


**Montage- und Gebrauchsanweisung
für HACA - VARIO STEP®-Geländer**




Erst lesen – dann montieren!
Achtung: Bei nicht fachgerechter Montage besteht Lebensgefahr!

Sollten Sie Rückfragen bezüglich der Montage haben,
wenden Sie sich bitte an unser Stammhaus in Bad Camberg.

Vorbemerkung:

Die Abmaße zur Montage des Geländers sind aus der mitgelieferten Kundenzeichnung (Beispiel Abb. 1a) zu entnehmen. Vor der Montage bitte die Hammerkopfschrauben vormontieren. Stützen mit je vier Hammerkopfschrauben befestigen.

Anzugsmoment

Hammerkopfschraube M8 – 15Nm
Gewindestift mit Innensechskantschraube M8 – 8 Nm

Montieren Sie zuerst die Treppe nach separater Montageanleitung.

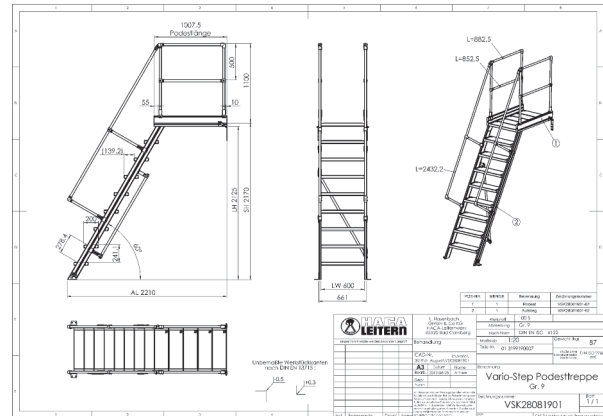


Abb. 1a: Kundenzeichnung

Bei Selbstbautreppe mit einseitigem Geländer sind die Geländerstützen für die rechte Aufstiegseite vormontiert. Wird das Geländer an der linken Aufstiegseite benötigt, ist der Fußverbinder an der Anfangs- und Endstütze um 180° zu drehen. Gewindestift mit Innensechskant lösen, Fußverbinder drehen und wieder festklemmen.

Das Podestgeländer wird vormontiert ausgeliefert. Markierungen am Podest zeigen die Position der Stützen an.

Beginnen Sie bei der Selbstbautreppe die Montage der ersten Stütze(n) oberhalb des Treppenkopfscharniers (Abb. 1) bzw. bei einer Podesttreppe mit dem vormontierten Geländersegment am Podest (Abb. 2 [Serie 100] oder Abb. 3 [Serie 75]). Nun befestigen Sie die erste(n) Stütze(n) bzw. vormontierte Geländersegment nach Abb. 1,2 oder 3.

Die Stütze(n) nach Abb. 1 senkrecht ausrichten und die Innensechskantschraube am Gelenk anziehen.

Je nach Treppengröße bzw. Stufenanzahl sind bis zu fünf Zwischenstützen vorgesehen. Die Lage der Zwischenstützen ist je nach Länge der ab Werk vorgefertigten Knierohre vorgegeben (Abb. 4-8) und sind bei richtiger Anordnung etwa mittig zwischen zwei Stufen zu montieren. Bei Treppen ohne Knierohre (Abb. 3, 9, 10 und 11) sind die Zwischenstützen gleichmäßig zu verteilen und ebenfalls zwischen zwei Stufen zu montieren.

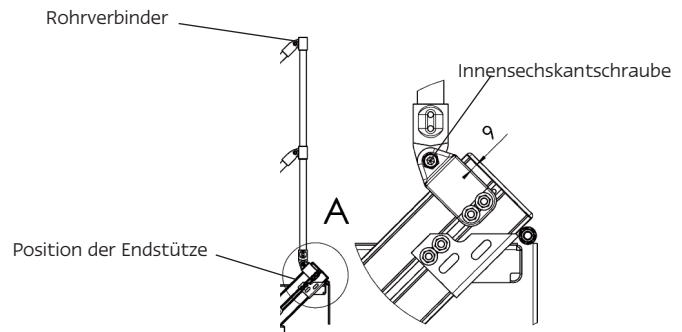


Abb. 1: Treppengeländer – Montagebeginn
Geländer ohne Podest (Serie 75 und 100)

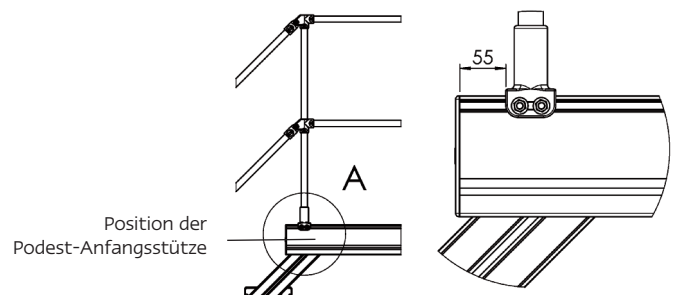


Abb. 2: Vario-Step-Serie 100
Geländer – Montagebeginn – Geländer mit Podest



Nach DIN EN 14122 muss ab 0,5 m senkrechte Höhe eine Sicherung gegen Absturz vorgesehen werden. Wird das Geländer vom Betreiber nicht gewünscht, dann muss bauseits eine Sicherung gegen Absturz vorgesehen werden.

Bei Montage des Treppengeländers ist es empfehlenswert, den oberen Rohrverbinder von den Zwischenstützen zu demontieren, auf den Handlauf aufzuschieben, dann von Stütze zu Stütze aufzustecken und nach dem Ausrichten wieder anzuziehen.

Geländerbeispiele:

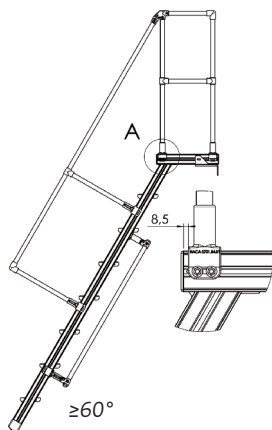


Abb. 3: Vario-Step-Serie 75. Geländer bei Podesttreppen $\geq 60^\circ$

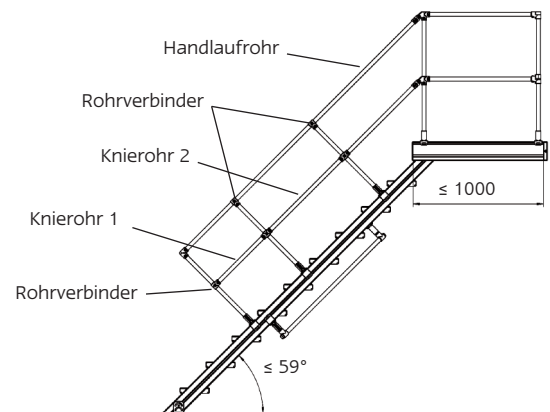


Abb. 4: Geländer bei Podesttreppen $\leq 59^\circ$

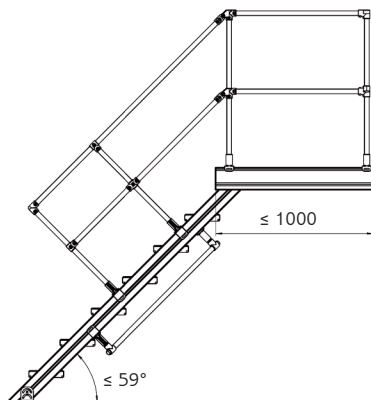


Abb. 5: Geländer bei Podesttreppen $\leq 59^\circ$

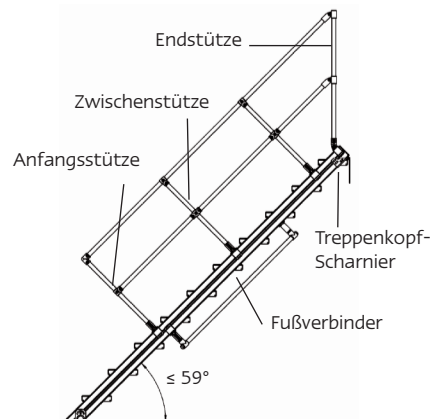


Abb. 6: Geländer ohne Podest $\leq 59^\circ$

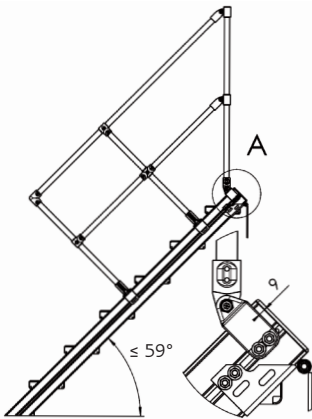


Abb. 7: Geländer ohne Podest $\leq 59^\circ$

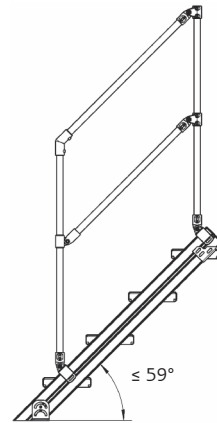


Abb. 8: Anfangsstütze senkrecht zur Stufe

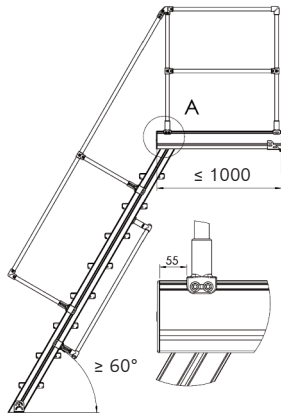


Abb. 9: Geländer bei Podesttreppen $\geq 60^\circ$

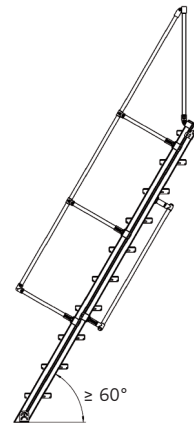


Abb. 10: Geländer ohne Podest $\geq 60^\circ$

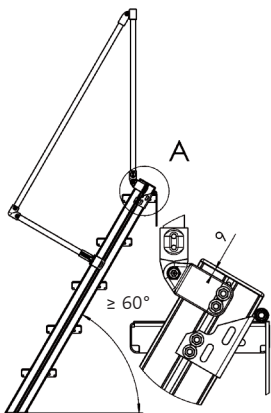


Abb. 11: Geländer ohne Podest $\geq 60^\circ$