

**Montage- und Gebrauchsanweisung  
für Typ 0354030000  
HACA - Klappbarer Ausleger**



**HACA  
LEITERN**



**Erst lesen - dann montieren!**

**Achtung: Bei nicht fachgerechter Montage besteht Lebensgefahr!**

Sollten Sie Rückfragen bezüglich der Montage haben,  
wenden Sie sich bitte an unser Stammhaus in Bad Camberg.

**1. Allgemeines**

Um viel Ballast-Gewicht zu vermeiden, kann man, wenn es bauseitig möglich ist „seitliche Ausleger“ montieren. Ob die Treppe dann ausreichend standsicher ist, müssen Sie mit dem Hersteller absprechen.

**2. Montage**

Als erstes müssen die beiden Grundplatten inkl. Klemmschellen mit den 4 Hammerkopfschrauben (bei 104er Profil) bzw. 2 Hammerkopfschrauben (bei 50er Profil) an die Unterkonstruktion schrauben (Abb.4).

**Anzugsmoment ca. 15 Nm**

Sind die beiden Grundplatten montiert, können Sie die Klemmschellen öffnen und den Ausleger an die Unterkonstruktion klemmen.

**Wichtig:** Bei dem Besteigen der Treppe müssen die Ausleger um 90° ausgeklappt, auf den Boden aufgesetzt werden und die Klemmschellen verschlossen werden (Abb.2). Zum Verfahren der Treppe müssen Sie die Ausleger wieder anheben, beiklappen und die Klemmschellen verschließen, damit Sie beim Verfahren genug Bodenfreiheit haben und die Ausleger nicht am Boden schleifen (Abb.3).

**3. Kontrolle**

Leiter und Zubehör sind regelmäßig auf ihren ordnungsgemäßen Zustand zu überprüfen.

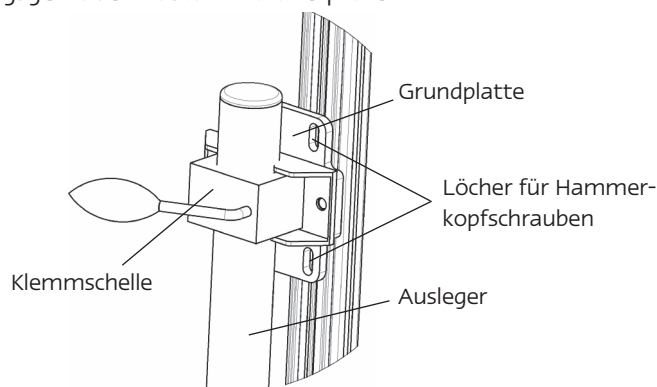


Abb. 4 (50er Profil)

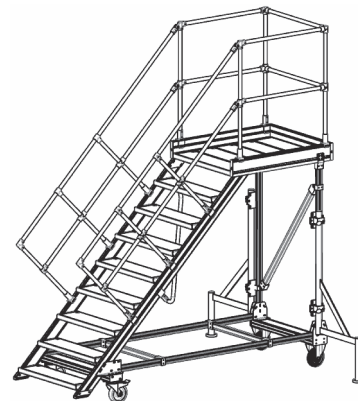


Abb. 1

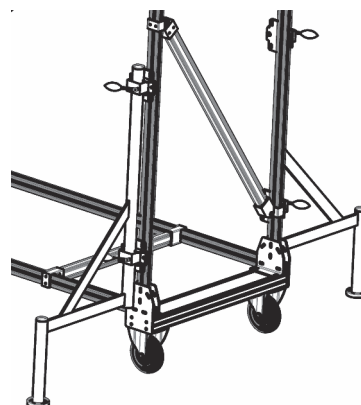


Abb. 2

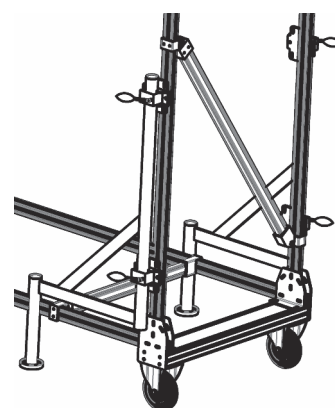


Abb. 3