

**Montage- und Gebrauchsanweisung
für HACA - VARIO rollbare Podesttreppe
Serie 100**



**HACA
LEITERN**



Erst lesen - dann montieren!

Achtung: Bei nicht fachgerechter Montage besteht Lebensgefahr!

Sollten Sie Rückfragen bezüglich der Montage haben,
wenden Sie sich bitte an unser Stammhaus in Bad Camberg.



Vorbemerkung:

Der Zusammenbau des für den Transport zerlegten Gerätes wird an einer rollbaren, einseitigen besteigbaren Podesttreppe gezeigt. Bitte auf Vollständigkeit prüfen (siehe Kundenzeichnung Abb. 2 und Abb. 3). Die Montage sollte durch zwei Personen durchgeführt werden. Bitte achten Sie darauf, dass der Schraubenkopf der speziellen Hammerkopfschrauben richtig in dem Schraubenkanal sitzt. Nach dem Einstecken des Schraubenkopfes in den Kanal ist die Schraube am Schaft bis zum Anschlag im Uhrzeigersinn zu verdrehen (Abb. 1).

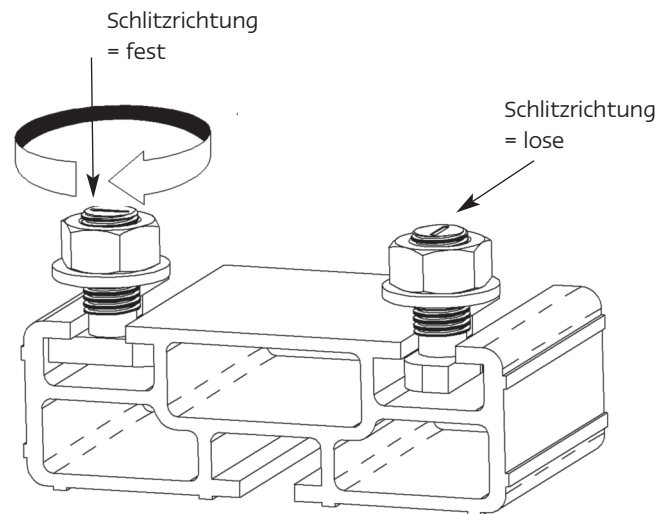


Abb. 1

Die Abmaße zur Montage der Podesttreppe sind aus der Kundenzeichnung (Beispiel Abb. 3) zu entnehmen.

ACHTUNG! Zusätzliche sind alle Anschlussstellen der Baugruppen gekennzeichnet!

Anzugsmoment der Hammerkopfschrauben beträgt 15Nm.

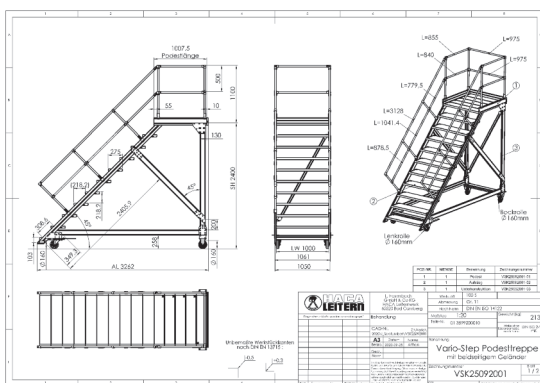


Abb. 3

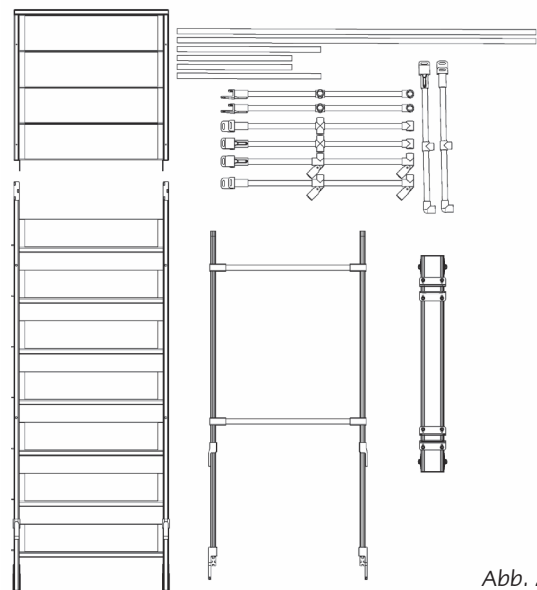


Abb. 2

1. Teile bereitlegen (Abb. 2), Stützteil auf die montierte Unterkonstruktion im 90°-Winkel ausrichten (Abb. 4) und mit den mitgelieferten Hammerkopfschrauben befestigen (Abb. 5).

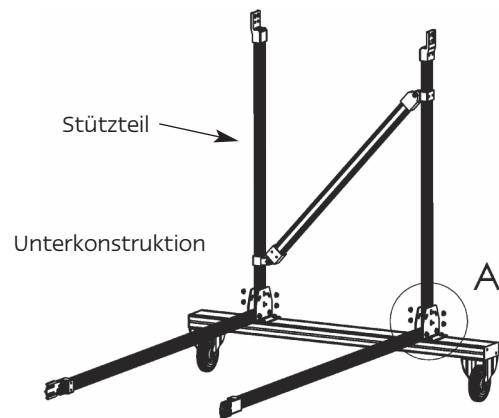


Abb. 4

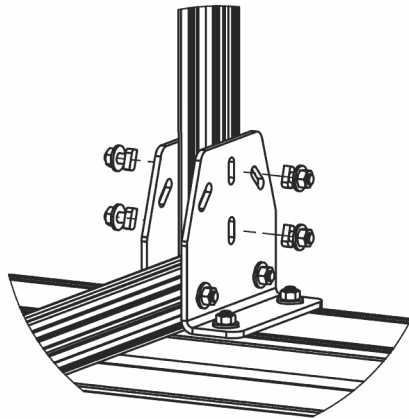


Abb. 5

2. Die Treppenwangen vom Aufstieg an die Podest-Knotenbleche aufschieben (Abb. 6) und die Hammerkopfschrauben einführen und festziehen. (Abb. 7). Bei größeren Treppen eventuell den Aufstieg mit Podest auf die Seite legen und montieren.

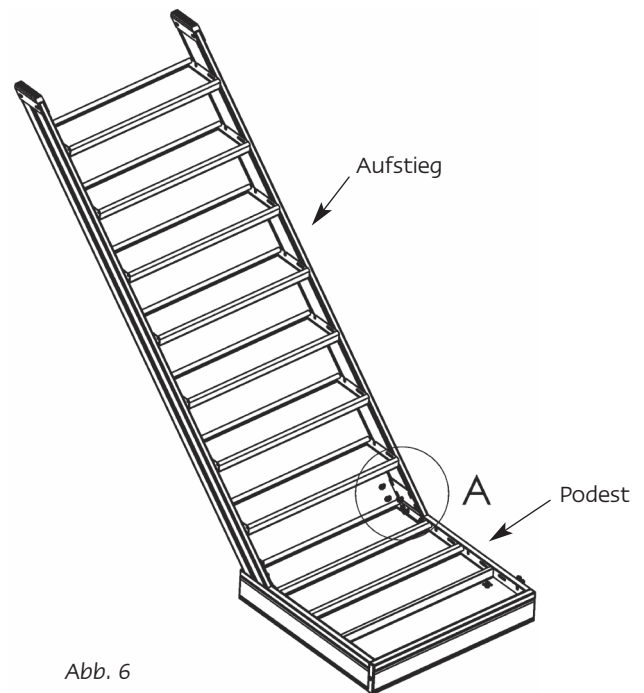


Abb. 6

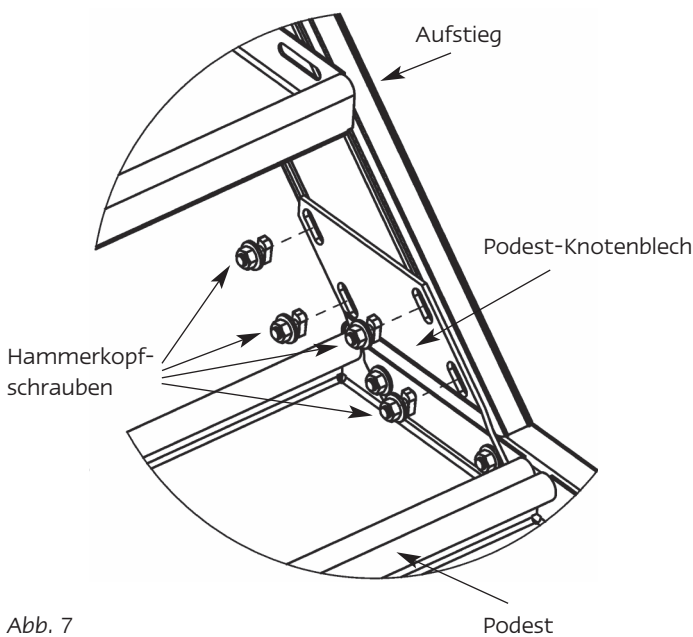


Abb. 7

3. Aufstieg mit Podest auf die seitlichen Verbinder vom Stützteil und auf die Längsstrebe der Unterkonstruktion einlegen, ausrichten und die Hammerkopfschrauben einführen und festziehen (Abb. 8 u. 9) Verbinder evtl. lösen, um Hammerkopfschrauben besser / leichter montieren zu können.

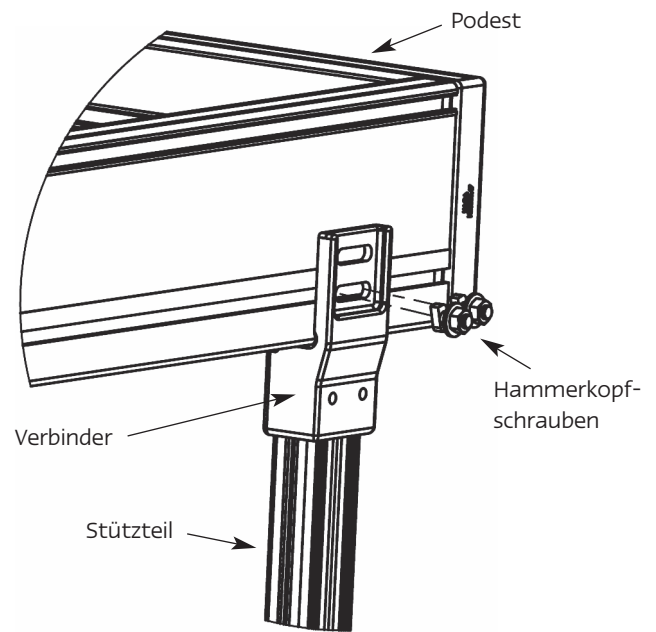


Abb. 8

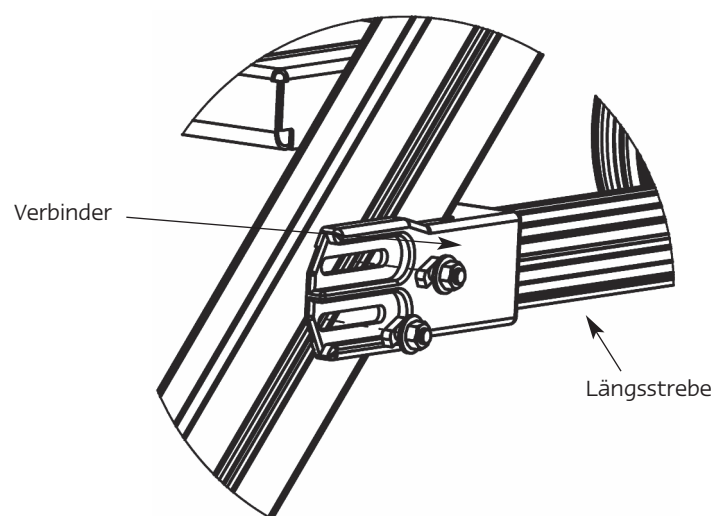
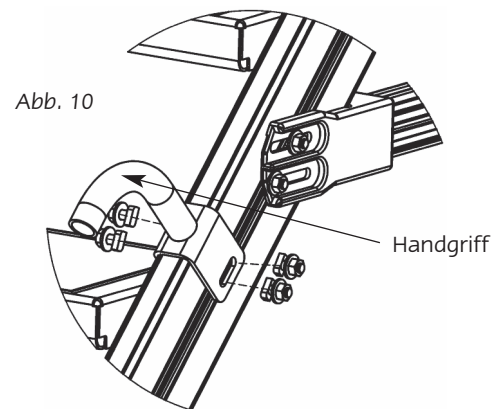


Abb. 9

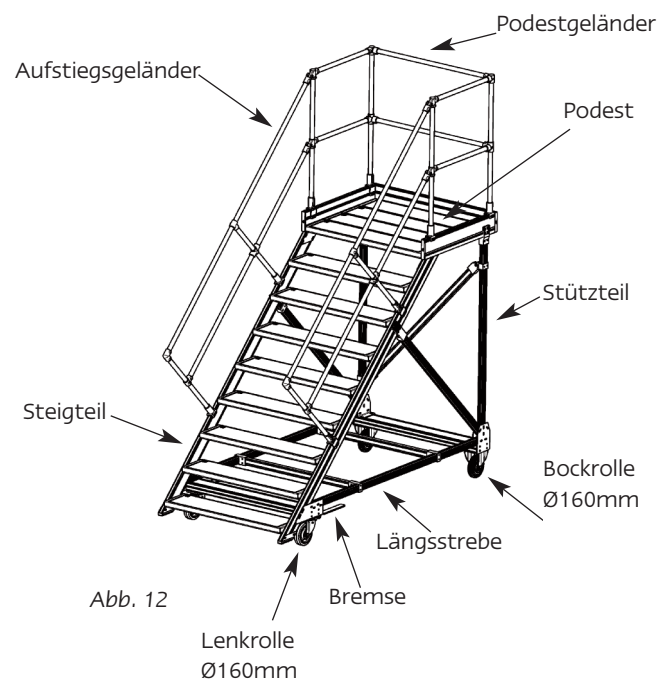
4. Handgriffe anschrauben (Abb. 10).
optional erhältlich



Geländer

Siehe separate Montageanleitung 3085

Beispiel für rollbare Podesttreppen:



Kontrollen

Nach Montageende alle Schrauben auf festen Sitz überprüfen und, falls erforderlich, nachziehen. Waagerechte Lage der Stufen mittels Wasserwaage prüfen.

Die rollbaren Podesttreppen und Zubehör sind regelmäßig auf ihren ordnungsgemäßen Zustand zu überprüfen. Kontrollblätter erhalten Sie von uns auf Anforderung kostenlos.

Vorschriften, Regelwerke und weitere Ansätze:

Es gelten die zurzeit gültigen Vorschriften und Normen. Es gelten vor allem:

- DIN EN1990+NA:2010 Grundlagen der Tragwerksplanung
- DIN EN1991+NA:2010 Einwirkung auf Tragwerke
- DIN EN1993+NA:2010 Bemessung und Konstruktion von Stahlbauten
- DIN EN1999+NA:2015 Bemessung und Konstruktion von Tragwerken und Bauteilen aus Aluminium