

Montage- und Gebrauchsanleitung**für Ausstiegsplattform für ortsfeste Leitern
Typ 0529230200****HACA
LEITERN****Erst lesen – dann montieren!****Achtung: Bei nicht fachgerechter Montage besteht Lebensgefahr!**

Sollten Sie Rückfragen bezüglich der Montage haben,
wenden Sie sich bitte an unser Stammhaus in Bad Camberg.

1. Allgemeines

Die Ausstiegsplattform erfüllt die Anforderungen nach DIN 18799-1, DIN 14094-1 und EN ISO 14122-4.

Die Montage der ortsfesten Leiter mit Zubehör erfolgt nach separater Montageanweisung.

2. Montage

Die Plattform wird zwischen Leiter und Wand montiert.

Zuerst nach separater MA die Holmbügel abbohren.

Danach kann die Plattform mit den Haltenasen auf die oberste Sprosse aufgesetzt und zusammen mit den Holmbügel verschraubt werden (Abb. 2).

Das Befestigungsmaterial gehört zum Lieferumfang der Holmbügel. Der Anzugsmoment beträgt 23 Nm. Die Ausstiegsplattform ist für einen Wandabstand von 200 mm ausgelegt.

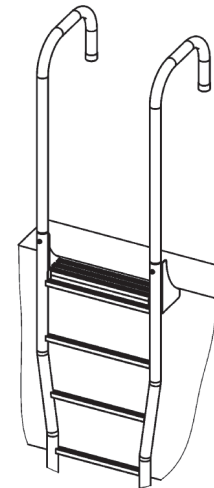


Abb. 1

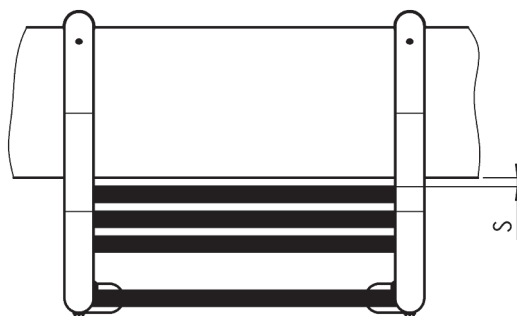


Abb. 3

Spaltmaß S

nach DIN 18799 und DIN 14094 : 0-75 mm

nach ISO 14122 : 0-20 mm

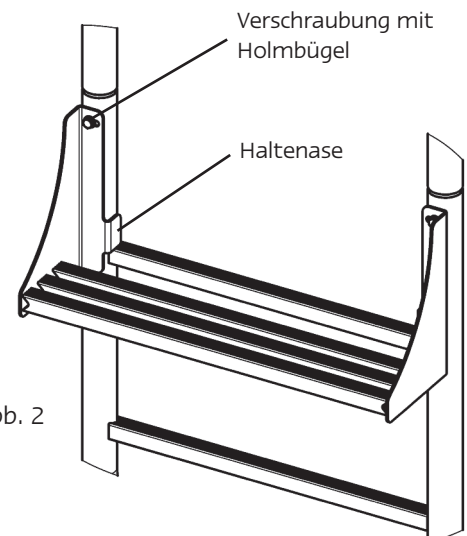


Abb. 2

Verschraubung mit
Holmbügel

Haltnase

3. Hinweise zur regelmäßigen Prüfung

Nach Betriebssicherheitsverordnung muss der Betreiber anhand einer Gefährdungsbeurteilung die entsprechenden Prüfintervalle festlegen. Kontrollblätter erhalten Sie von uns auf Anforderung kostenlos.

4. Normen und Vorschriften

DIN 18799 Teil 1	Steigleitern an baulichen Anlagen Teil 1: Steigleitern mit Seitenholmen, Sicherheitstechnische Anforderungen und Prüfungen
DIN EN ISO 14122 Teil 1, 2, 3 u. 4	Sicherheit von Maschinen – Ortsfeste Zugänge zu maschinellen Anlagen
DIN 14094 Teil 1	Feuerwehrwesen Notleitern aus Metall
DIN 19572	Haltevorrichtung für Schächte
BGI 5189	Auswahl und Benutzung von Steigleitern