

Montage- und Gebrauchsanweisung

für Typ 01/0529244000

HACA - Gegengewicht für Übersteigteile**HACA
LEITERN****Erst lesen - dann montieren!****Achtung: Bei nicht fachgerechter Montage besteht Lebensgefahr!**

Sollten Sie Rückfragen bezüglich der Montage haben,
wenden Sie sich bitte an unser Stammhaus in Bad Camberg.

- 1 Set besteht aus 2 Gewichten mit Zubehör
- geeignet für Flachdächer
- schnelle und einfache Montage, kein Bohren, Befestigen oder Durchdringen der Dachmembran notwendig

- Gewichte aus recycelten PVC
- für alle HACA Übersteigteile geeignet
- geeignet für Attikahöhe bis max. 900mm

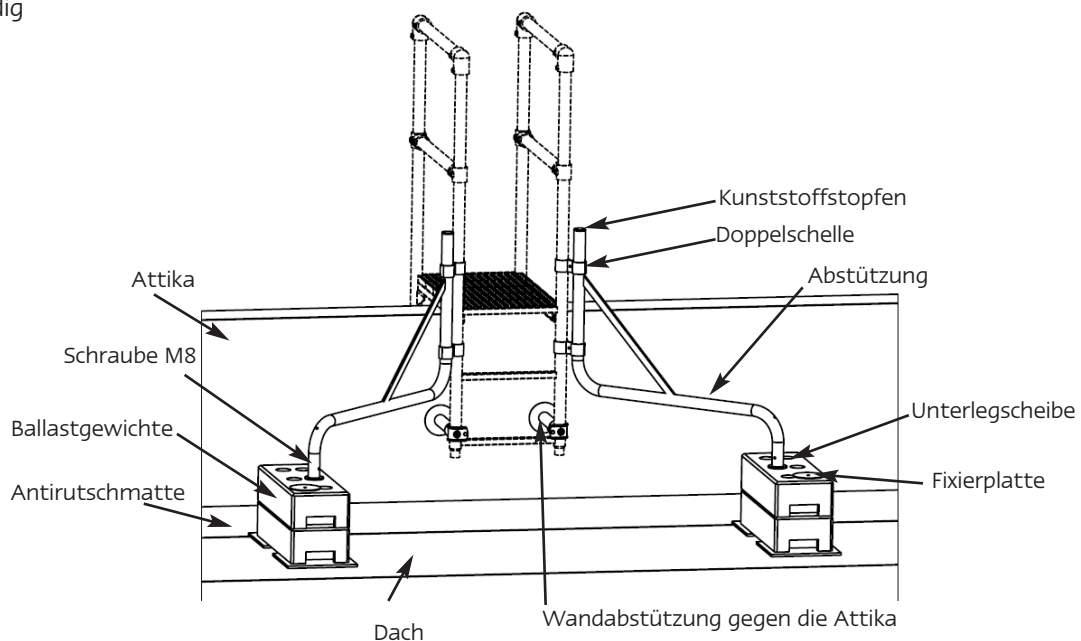


Abb. 1

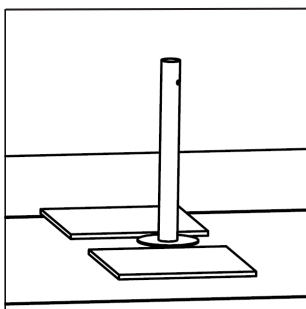
Montage

Abb. 2

Die Befestigungsplatte mit Querbohrung wird zwischen die Antirutschmatten gestellt.
Hinweis: Die Abstützung vorher an das Übersteigteil halten um den Abstand festzulegen.

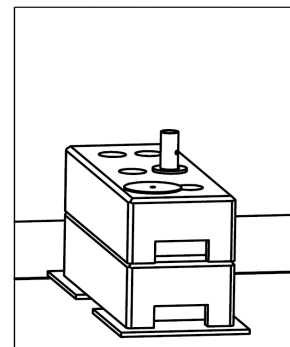
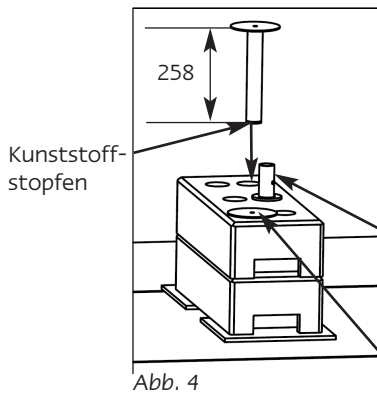


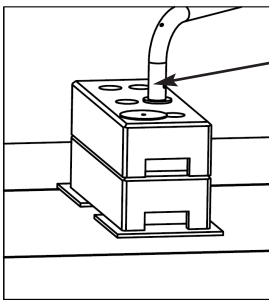
Abb. 3

Die beiden Ballastgewichte werden über die Befestigungsplatte geschoben und auf die Antirutschmatte gestellt.

Für die Positionierung der Befestigungsplatte sollte eine der mittleren Bohrungen der Ballastgewichte genommen werden.



Um das Spiel zwischen der Abstützungen und der Befestigungsplatte zu reduzieren werden Unterlegscheiben eingelegt. Die Befestigungsplatte muß zum Verschrauben von unten hochgedrückt werden. **Die Befestigungsplatte darf im belasteten Zustand nicht auf der Dachoberfläche aufliegen!** Zur Fixierung der Ballastgewichte wird eine Fixierplatte mit einem Kunststoffstopfen versehen und von oben in die beiden Ballastgewichte gesteckt.



Die Befestigungsplatte und die Abstützung werden miteinander verschraubt. Das Anzugsdrehmoment der Sechskantschraube M8x60 beträgt 15 Nm.

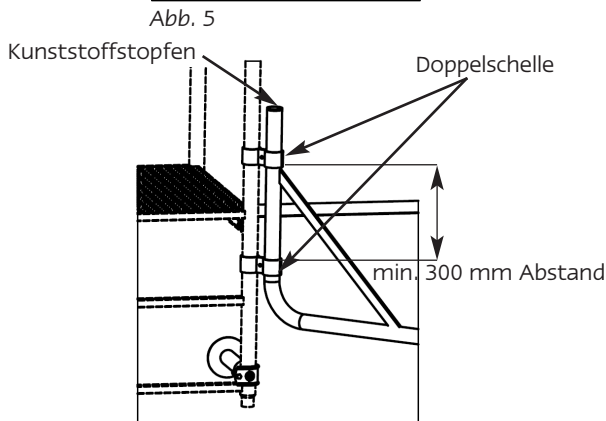


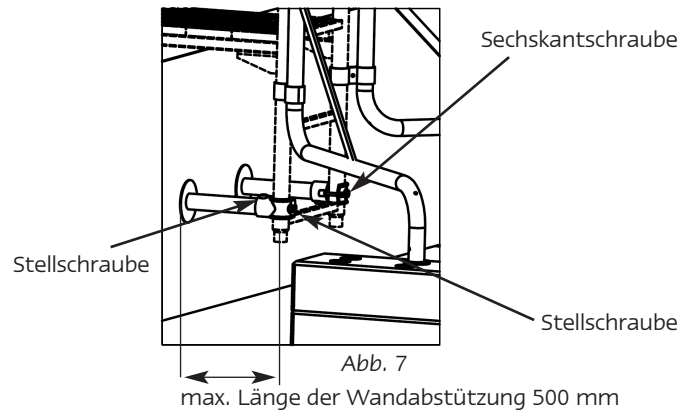
Abb. 6

Die Abstützung wird mit einem Kunststoffstopfen versehen und mit je zwei Doppelschellen an das Übersteigeteil befestigt. Das Anzugsdrehmoment liegt bei 15 Nm. Der Abstand der Doppelschellen sollte min. 300 mm zueinander betragen.

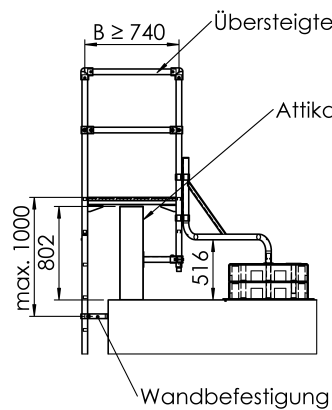
Achtung: Nach dem Kürzen der verzinkten Rohre müssen die Schnittflächen gegen Korrosion geschützt werden (z. B. mit HACA Zink-Dickschichtlack Art.-Nr. 052901000).

Normen und Vorschriften

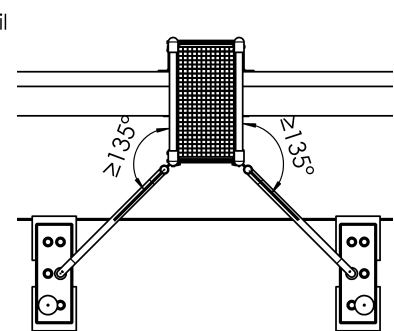
- DIN 18799 Steigleitern an baulichen Anlagen
- DIN EN ISO 14122 Sicherheit von Maschinen- Ortsfeste Zugänge zu maschinellen Anlagen Teil 1, 2, 3 u. 4
- DIN 14094 Teil 1 Feuerwehrwesen Notleitern aus Metall



Die Rohrlänge der Wandabstützungen (Länge max. 500 mm) müssen vor Ort auf die gewünschte Länge gekürzt werden. Die Wandabstützungen werden direkt über die letzte Sprosse vom Übersteigeteil montiert. Das Anzugsdrehmoment der Sechskantschraube beträgt 15 Nm und die der Stellschrauben 40 Nm. Die Wandabstützungen dienen nur zur Abstützung und müssen nicht an die Attika geschraubt werden.



Die obere Wandbefestigung darf max. 1000mm von der Lauffläche Übersteigeteil montiert werden.



Die Position Gegengewicht zum Übersteigeteil muss $\geq 135^\circ$ betragen.

Hinweise zur regelmäßigen Prüfung

Nach Betriebssicherheitsverordnung muss der Betreiber anhand einer Gefährdungsbeurteilung die entsprechenden Prüfintervalle festlegen. Kontrollblätter erhalten Sie von uns auf Anforderung kostenlos.