

**Montage- und Gebrauchsanweisung
für Typ 0529.0903
HACA – Einschiebbare Leiter**



**HACA
LEITERN**



Erst lesen – dann montieren!

Achtung: Bei nicht fachgerechter Montage besteht Lebensgefahr!

Sollten Sie Rückfragen bezüglich der Montage haben,
wenden Sie sich bitte an unser Stammhaus in Bad Camberg.

1. Allgemeines

Das Maß vom Boden bis Oberkante unterste Sprosse der ortsfest montierten Leiter darf max. 2900 mm betragen (Abb. 2).

Im ausgeschobenen Zustand müssen die Sprossenoberkanten der ortsfesten und der einschiebbaren Leiter auf einer Höhe liegen. Um Differenzen auszugleichen kann die einschiebbare Leiter von unten um bis zu 300 mm gekürzt werden.

Im eingeschobenen Zustand müssen die Sprossen der einschiebbaren Leiter höher als die der ortsfesten Leiter liegen, damit eine flüchtende Person die Leiter mit dem Fuß nach unten drücken kann.

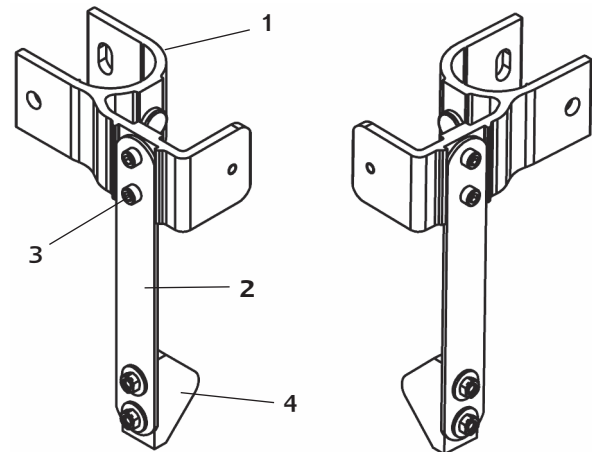


Abb. 1

2. Vorbereitung der Montage

2.1 Leiterlänge festlegen

Benötigte Länge der Einschiebbaren Leiter ermitteln und Leiter bei Bedarf von unten kürzen (Abb. 3). Danach die GummifüÙe (10) mit den Bohrschrauben neu befestigen. Die Oberkanten der Leitersprossen müssen im ausgeschobenen Zustand auf gleicher Höhe liegen.

2.2 Untere Führung vorbereiten

Zwei der gelieferten Führungen (1) müssen noch mit einem Federelement (2) ausgerüstet werden (Abb. 1).

Hierzu wird je ein Federelement in die Nut der Führung eingelegt und mit den beiliegenden Innensechskant-Schrauben (3) verschraubt. Das Druckstück (4) zeigt dabei nach Innen.

Es wird je eine linke und eine rechte Führung benötigt, d.h. die Montage muss spiegelbildlich erfolgen.

4. Prüfung der Funktionsfähigkeit

Die hochgeschobene Leiter mit der Zugstange (9) soweit nach unten ziehen, bis die Klemmkraft der federnen Druckstücke überwunden ist. Die einschiebbare Leiter muss jetzt ohne Unterbrechung bis zum Boden gleiten. Die Geschwindigkeit kann über die Anpresskraft der Führungen beeinflusst werden.

5. Besteigen der einschiebbaren Leiter von unten

Mit der Zugstange wird die Leiter nach unten gezogen und kann anschließend bestiegen werden.

Nach Beendigung der Arbeiten die Leiter mit der Zugstange hochschieben, bis sie vollständig einrastet.

Achtung: Bei Betätigung darf sich keine Person unter der Leiter aufhalten!

6. Besteigen der einschiebbaren Leiter von oben

Ortsfeste Leiter soweit nach unten begehen, bis die oberste Sprosse der einschiebbaren Leiter erreicht ist. Die oberste Sprosse der einschiebbaren Leiter mit einem Fuß nach unten drücken, bis die Leiter selbsttätig nach unten gleitet. Der zweite Fuß steht auf der Sprosse der ortsfesten Leiter.

Achtung: Bei Betätigung darf sich keine Person unter der Leiter aufhalten!

7. Besteigen der einschiebbaren Leiter von der Seite

Sicheren Stand auf dem Podest oder Balkon finden. Mit dem Handballen mittig auf die Sprosse, mit dem Handpiktogramm, der einschiebbaren Leiter drücken.

Dabei muss darauf geachtet werden, dass die Finger weg von der ortsfesten Leiter zeigen. Durch die Schwerkraft gleitet die Leiter selbstständig nach unten.

Achtung: Bei Betätigung darf sich keine Person unter der Leiter aufhalten!

10. Normen und Vorschriften

DIN 18799-1	Steigleitern an baulichen Anlagen mit Seitenholmen, Sicherheitstechnische Anforderungen und Prüfungen
DIN 18799-2	Steigleitern an baulichen Anlagen mit Mittelholm, Sicherheitstechnische Anforderungen und Prüfungen
DIN EN ISO 14122-4	Ortsfeste Zugänge zu maschinellen Anlagen
DIN 14094-1	Notleiteranlagen
DIN EN 14396	Ortsfeste Steigleitern für Schächte
DIN EN 353-1	Persönliche Schutzausrüstung gegen Absturz
DIN EN 361	Persönliche Schutzausrüstung gegen Absturz – Auffanggurte
ArbStättV	Arbeitsstättenverordnung
BetrSichV	Betriebssicherheitsverordnung

8. Anbringung der beige packten Klebeschilder

Falls die einschiebbare Leiter im hochgeschobenen Zustand bei einem Notfall von einem Balkon o.ä. aus benutzt werden muss, so muss das beige packte Klebeschild (01/0117000093) als Benutzerhinweis, in Augenhöhe an gut sichtbarer Stelle, auf dem ortsfesten Leiterholm (nicht auf die einschiebbare Leiter) geklebt werden (Abb. 3). Den Piktogrammaufkleber mit dem Fuss auf die oberste Sprosse der einschiebbaren Leiter kleben sowie den Aufkleber mit dem Handpiktogramm auf die Vorderseite einer Sprosse, die beim seitlichen Besteigen gut erreichbar ist.

9. Wiederkehrende Prüfung

Es ist darauf zu achten, dass die einschiebbare Leiter bei Bedarf immer selbsttätig nach unten gleitet!

Leitern und Zubehör sind regelmäßig auf ihren ordnungsgemäßen Zustand zu überprüfen.

Kontrollblätter erhalten Sie auf Anforderung kostenlos.