

**Gebrauchs- und Bedienungsanweisung
für HACA - Umklappbare Einstieghilfe
Typ 01/0928.8302.00**



**HACA
LEITERN**



Erst lesen - dann montieren!

Achtung: Bei nicht fachgerechter Verwendung besteht Lebensgefahr!

Sollten Sie Rückfragen bezüglich der Montage haben,
wenden Sie sich bitte an unser Stammhaus in Bad Camberg.

1. Allgemeines

Die umklappbare Einstieghilfe ist für Schächte mit einer Schachtgröße von mind. 800 mm geeignet.

2. Montage der ortsfesten Leiter

Die ortsfeste Leiter ist nach der separaten MA 5068 für Schachtleitern zu montieren.

Für den Einsatz der umklappbaren Einstieghilfe ist die oberste Sprosse der ortsfesten Leiter 300 mm unterhalb der Einstiegsebene zu montieren.

Die oberste Wandbefestigung ist in die umklappbare Einstieghilfe integriert und sitzt unter der obersten Sprosse. Die nächste Wandbefestigung muss 560 mm tiefer montiert werden (Abb. 1).

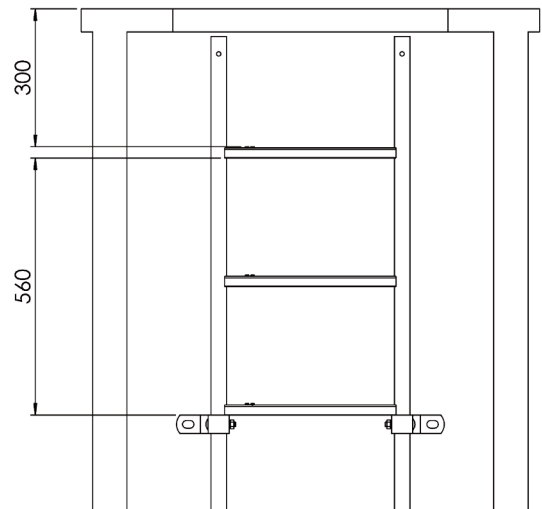


Abb. 1

3. Montage der umklappbaren Einstieghilfe

Die umklappbare Einstieghilfe in Gebrauchsstellung auf die Holme der ortsfesten Leiter aufstecken und die beiliegenden Schrauben M10x65, Muttern und Scheiben lose montieren.

Die Einstieghilfe auf einen Sprossenabstand von 280 mm ausrichten und festziehen (Abb. 2).

Anschließend die Wandbefestigungswinkel mit den beiliegenden Schrauben M10x35, Muttern und Scheiben montieren.

Anzugsmoment M 10 = 35 Nm

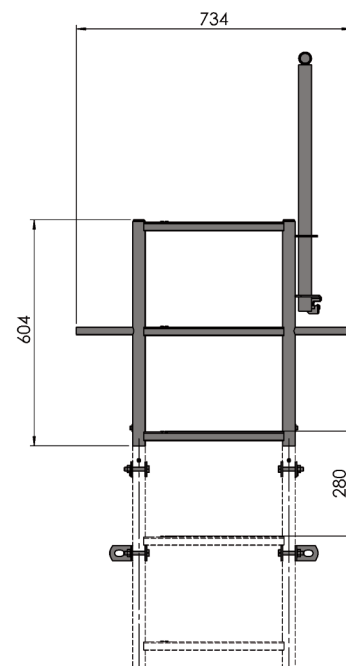


Abb. 2

4. Benutzung der umklappbaren Einstieghilfe

Die Einstieghilfe liegt in der Parkstellung waage-
recht im Schacht. Zur Benutzung wird die Einstieg-
hilfe in eine senkrechte Position geklappt (1) und
nach unten eingerastet (2).

Der Handgriff wird nach oben ausgezogen (3) und
mit der Schraube am unteren Ende, in der Rastöff-
nung der unteren Führung verriegelt (4).

Um die Einstieghilfe in die Parkstellung zu bringen,
werden die Schritte in umgekehrter Reihenfolge
durchgeführt.

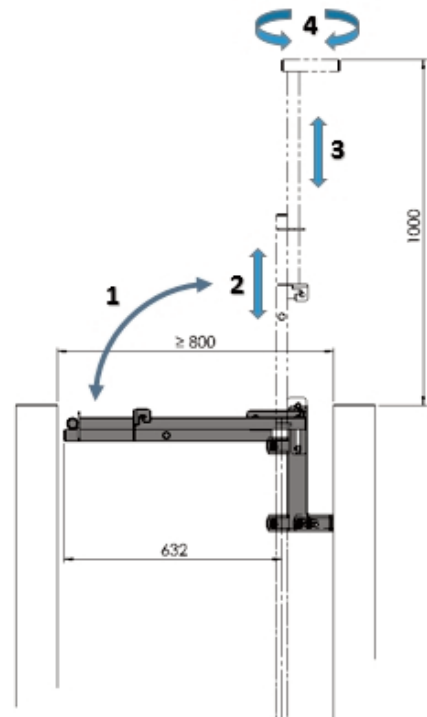


Abb. 3

5. Hinweise zur regelmäßigen Überprüfung

Nach Betriebssicherheitsverordnung muss der Betreiber anhand einer Gefährdungsbeurteilung die entsprechenden Prüfintervalle festlegen, jedoch mindestens einmal jährlich.

6. Normen und Vorschriften

DIN EN 14396	Ortsfeste Steigleitern für Schächte
DIN 19572	Haltevorrichtungen
BGI 5189	Auswahl und Benutzung von Steigleitern
ArbStättV	Arbeitsstättenverordnung
BetrSichV	Betriebssicherheitsverordnung