

**Montage- und Gebrauchsanweisung
für Typ 0529.5705.20
HACA - Sicherungstür**



**HACA
LEITERN**



Erst lesen - dann montieren!

Achtung: Bei nicht fachgerechter Montage besteht Lebensgefahr!

Sollten Sie Rückfragen bezüglich der Montage haben,
wenden Sie sich bitte an unser Stammhaus in Bad Camberg.

Die Haca-Sicherungstür kann an ortsfesten Zweiholmleitern mit folgenden Voraussetzungen montiert werden:

Holmachsmaß	450 mm
Holmdurchmesser	48 mm
Sprossenabstand	280 mm
Wandabstand	alle

2. Montage

Die Montagearbeiten sollten durch zwei Personen durchgeführt werden.

Die Montage der ortsfesten Leiter erfolgt nach der separaten MA 5064.

2.2 Montage Tür

Die Sicherungstür wird mit vormontierten Scharnieren sowie einem Aufnahmewinkel für die Haltestange ausgeliefert (Linksanschlag) (Abb.2). Soll die Tür rechts angeschlagen werden müssen zuerst die Scharniere an der rechten Türkante montiert werden. Außerdem muss der Aufnahmewinkel versetzt werden.

Für die Montage an der ortsfesten Leiter müssen die mitgelieferten Aufnahmen mit den beiliegenden Sechskantschrauben M6 an den Außenseiten der Scharniere befestigt werden (Abb.3+4).

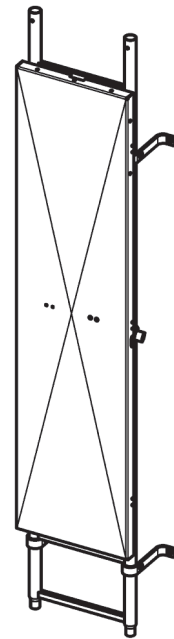


Abb. 1

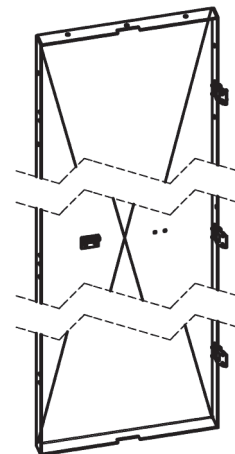


Abb. 2: Ansicht von innen

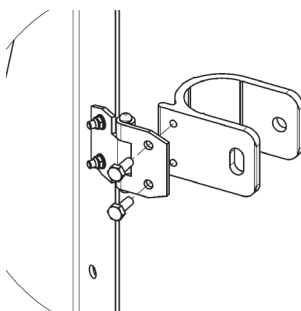


Abb. 3

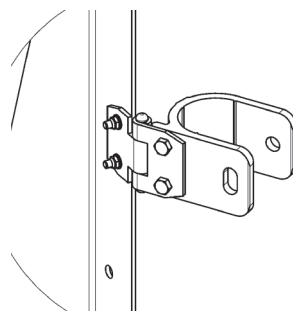


Abb. 4

Der beiliegende Winkel wird mit zwei Sechskantschrauben M6 mit der verbliebenen Aufnahme verschraubt (Abb. 5+6) und dient später als Gegenhalter für das Vorhängeschloss.

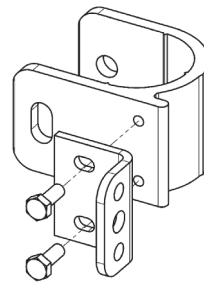


Abb. 5

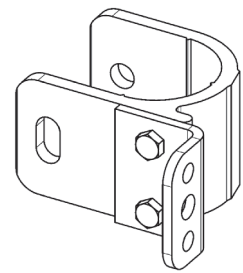


Abb. 6

Die Tür mit den drei montierten Aufnahmen wird nun von der Seite auf den Leiterholm gesteckt (Abb.7). Dabei werden die vorderen Flächen der Aufnahmen parallel zur Leiterebene ausgerichtet. Die Unterkanten der Aufnahmen sollten dabei bündig mit den Sprossenoberkanten ausgerichtet werden. Soll die Tür an einer anderen Position montiert werden, ist darauf zu achten, dass die Aufnahme für das Schloss nicht mit einer Sprosse kollidiert. Zuerst die obere und die untere Aufnahme mittels Schlossschrauben M10, Scheiben und Muttern festklemmen (Abb. 8). Danach die mittlere Aufnahme zusammen mit dem Aufnahmeblech verschrauben (Abb. 9).

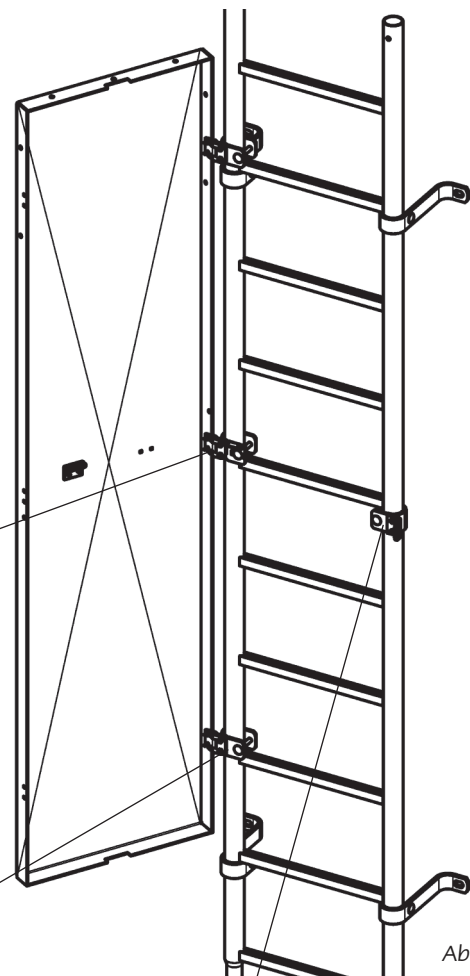


Abb. 7

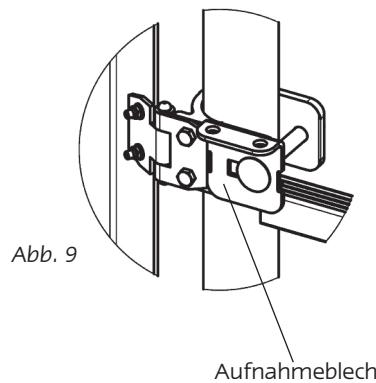


Abb. 9

Aufnahmeblech

Jetzt die Aufnahme mit dem montierten Winkel am Leiterholm platzieren (Abb. 10). Dabei muss die Oberkante der Aufnahme 25 mm tiefer liegen (bündig UK Sprosse), als die Unterkante der Aufnahme am mittleren Scharnier. Alle Bauteile bei Bedarf abschließend ausrichten und alle Verschraubungen festziehen. Danach prüfen ob sich bei geschlossener Tür das Vorhängeschloss durch die Bohrungen in Tür und Gegenhalter stecken lässt.

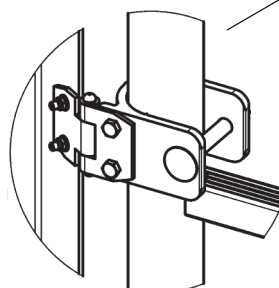


Abb. 8

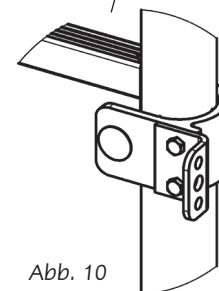
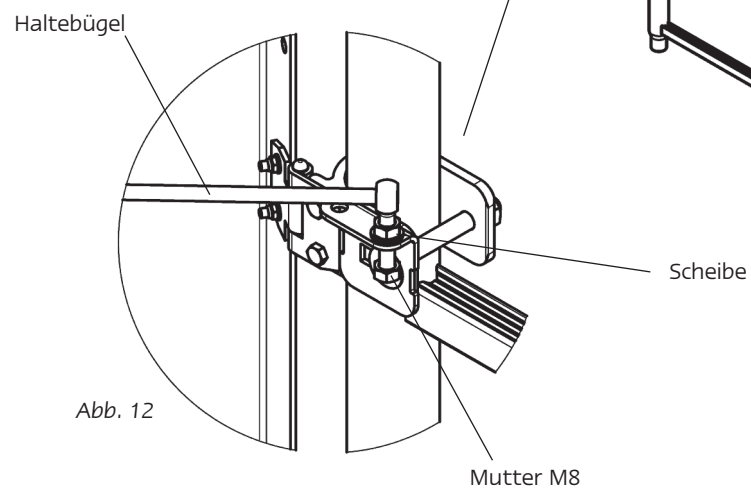
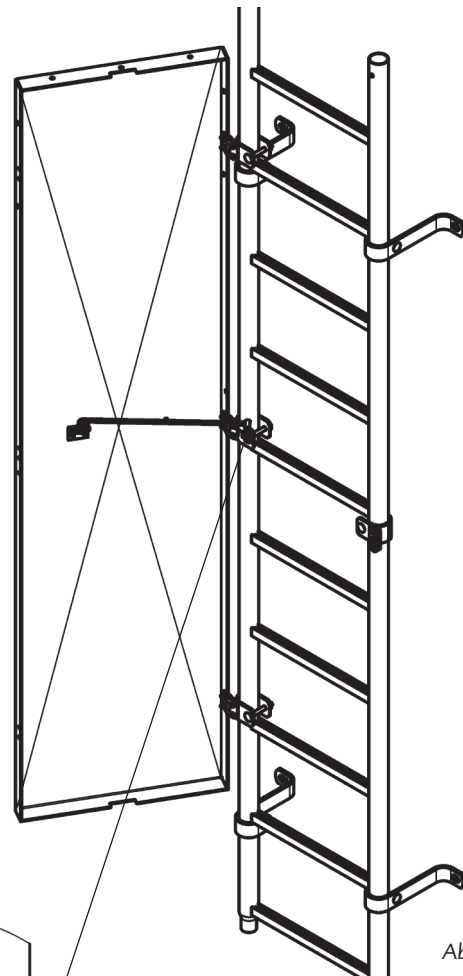


Abb. 10

2.3 Montage Haltebügel (Abb. 11+12)

Den mitgelieferten Haltebügel, zusammen mit einer Unterlegscheibe, mit dem Gewindebolzen in die zur Leitermitte zeigende Bohrung der Aufnahme einstecken. Die Mutter M8 auf den Gewindebolzen aufdrehen, bis 1-2 Gewindegänge heraussehen.



3. Bedienung (Abb.13+14)

Tür öffnen:

Vorhängeschloss entriegeln und entnehmen.

Die Tür öffnen, den Haltebügel nach außen schwenken und mit dem abgewinkelten Ende in der mittleren Bohrung des Winkels am Türblech einhängen.

Tür schließen:

Den Haltebügel am Winkel aushängen und zwischen die Leitersprossen schwenken.

Die Tür schließen und das Vorhängeschloss durch die Bohrungen in Türblech und Gegenhalter stecken und verriegeln.

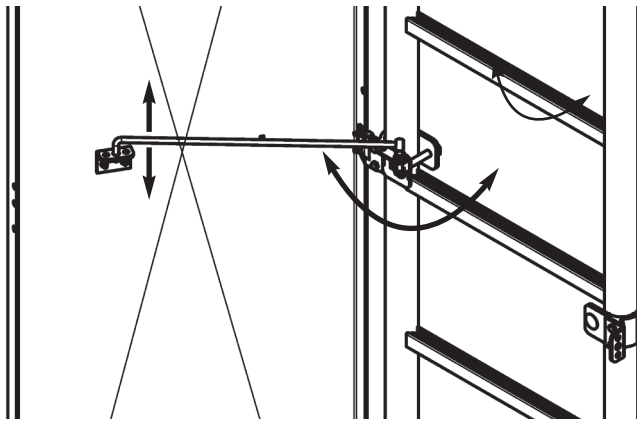


Abb. 13

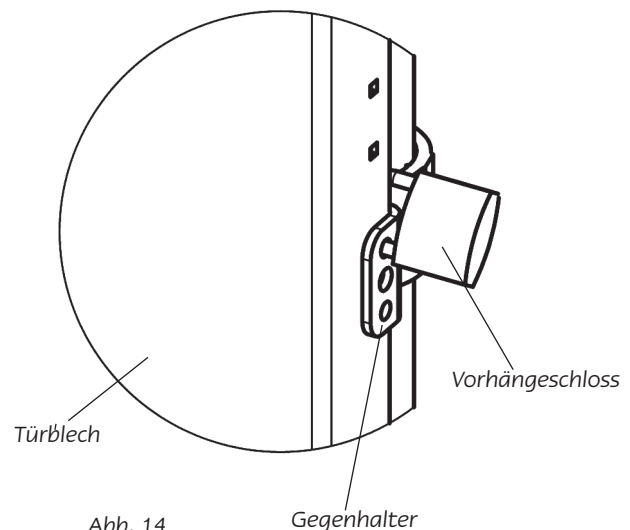


Abb. 14

4. Regelmäßige Prüfungen

Nach BetrSichV muss der Betreiber anhand einer Gefährdungsbeurteilung die entsprechenden Prüfintervalle festlegen. Die Prüfung darf nur durch eine befähigte Person erfolgen. Kontrollblätter zur Dokumentation der Prüfung stehen unter www.haca.com zum Download bereit.

5. Normen und Vorschriften

DIN 18799-1	Steigleitern an baulichen Anlagen mit Seitenholmen Sicherheitstechnische Anforderungen und Prüfungen
ArbStättV	Arbeitsstättenverordnung
BetrSichV	Betriebssicherheitsverordnung