

Montage- und Gebrauchsanweisung
für Typ 0529.5109.01
HACA - Bolzenanker aus V4A



HACA
LEITERN



Erst lesen - dann gebrauchen!
Achtung: Bei nicht fachgerechtem Gebrauch besteht Lebensgefahr!

Sollten Sie Rückfragen bezüglich der Anwendung haben,
 wenden Sie sich bitte an unser Stammhaus in Bad Camberg.

1. Stückliste

- 1 Satz besteht aus:
 2 Bolzenanker M12
 1 Gegenplatte
 4 Unterlegscheiben
 2 Sicherungsmuttern M12

2. Allgemeines

Die Bolzenanker sind aus Edelstahl V4A.
 Sie sind eine Alternative zur Dübelbefestigung bei schlechtem Verankerungsgrund und für Wanddicken bis 450 mm ausgelegt. (Längere Bolzenanker auf Anfrage).

3. Montage

3.1 Bohren der Löcher

Löcher unter Zuhilfenahme der entsprechenden Wandbefestigungen als Schablone anzeichnen. Bohrungen von der Seite, an der die Befestigungen montiert werden sollen, möglichst winkelgenau, durch das gesamte Mauerwerk bohren. Verwenden Sie einen geeigneten Bohrer, \varnothing 13 mm.

3.2 Montage der Wandbefestigungen

Die Bolzenanker mit einer Scheibe durch die Bohrung der Wandbefestigung und Mauer stecken. Auf der Innenseite des Mauerwerkes die Gegenplatte über die Enden der Gewindestangen stecken und mit Scheibe und Sicherungsmutter verschrauben.
 Maximales Anzugsmoment der Schraubverbindungen 60 Nm.
 Nach dem Festschrauben die Bolzenanker kürzen.

Leitern und Zubehör sind regelmäßig auf ihren ordnungsgemäßen Zustand zu überprüfen. Kontrollblätter erhalten Sie auf Anforderung kostenlos.

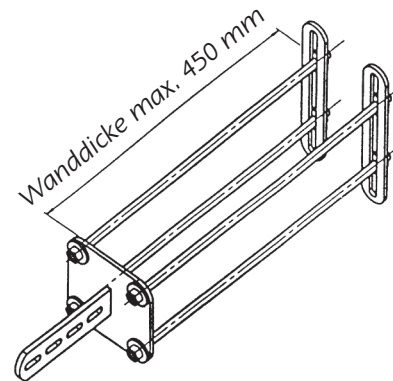


Abb. 1 - Vierlochbefestigung

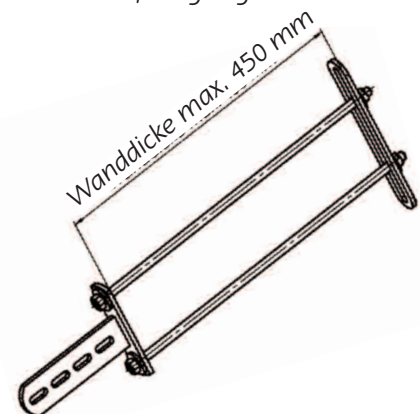


Abb. 2 - Zweilochbefestigung

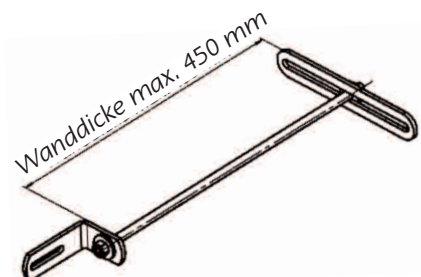


Abb. 3 - Einlochbefestigung