

## Montage- u. Gebrauchsanleitung für Typ 0529.19.01 HACA- Einschwenkbares Ruhepodest



### Erst lesen - dann montieren !

**ACHTUNG:** Bei nicht fachgerechter Montage besteht Lebensgefahr!

Sollten Sie Rückfragen bezüglich der Montage haben, wenden Sie sich bitte an unser Stammhaus in Bad Camberg.

### 1. Allgemeines

- 1.1 Das „Merkblatt für das Nachrüsten von Steigeisen- und Steigleitergängen mit Fallschutzeinrichtungen“ BGI 691 (ZH 1/604) ist zu beachten.
- 1.2 Vor der Befestigung des einschwenkbaren Ruhepodestes ist zu prüfen, ob die Steigeisen oder Steigleitern ausreichend tragfähig sind. Die ausreichende Tragfähigkeit ist von einem Sachkundigen zu prüfen.
- 1.3 Ruhepodeste müssen in einem Abstand von max. 10 m montiert werden.

### 2. Montage an Steigeisen

#### 2.1 Ruhepodest, links an den Steigeisen montiert

Beide Klemmstücke (1) vorerst entfernen, Ruhepodest mit der oberen Halterung (2) auf die linke Seite eines Steigeisens in die gewünschte Höhe aufstecken und mit dem Klemmstück (Einkerbung zum Steigeisen zeigend) lose anschrauben. Untere Halterung auf das nächst untere Steigeisen aufstecken und mit Klemmstück lose anschrauben. Ruhepodest ausrichten und die Klemmstücke festschrauben. Anzugsmoment 24 Nm.

#### 2.2 Ruhepodest, rechts an den Steigeisen montiert

Strebe (4) und Standrost (3) für die Rechtsverwendung umbauen. Beide Teile lösen und wieder spiegelbildlich anschrauben und nach Punkt 2.1 an die Steigeisen montieren.

### 3. Montage am Leitergang

#### 3.1 Ruhepodest, links an den Leitersprossen montiert

Beide Klemmstücke (1) vorerst entfernen, Ruhepodest mit der oberen Halterung auf die linke Seite einer Sprosse in die gewünschte Höhe aufstecken und mit dem Klemmstück (die Einkerbung wird bei eckigen Sprossen nicht benötigt, deshalb nach außen zeigend) lose anschrauben.

Untere Halterung auf die nächst untere Sprosse aufstecken und mit Klemmstück lose anschrauben. Ruhepodest ausrichten und die Klemmstücke festschrauben. Anzugsmoment 24 Nm.

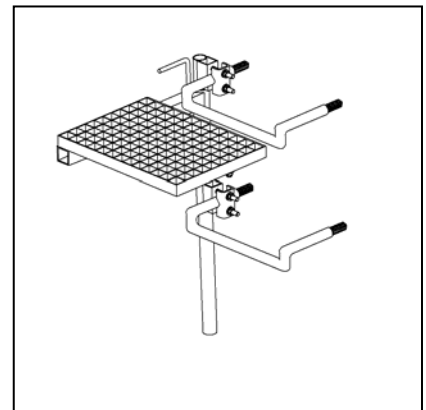
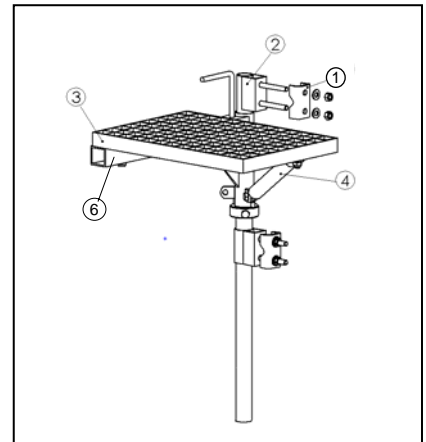
Standrost (3) von der Strebe (4) und vom Schwenkhebel (5) lösen und näher zur Leiter angeordnet wieder anschrauben.

#### 3.2 Ruhepodest, rechts an den Leitersprossen montiert

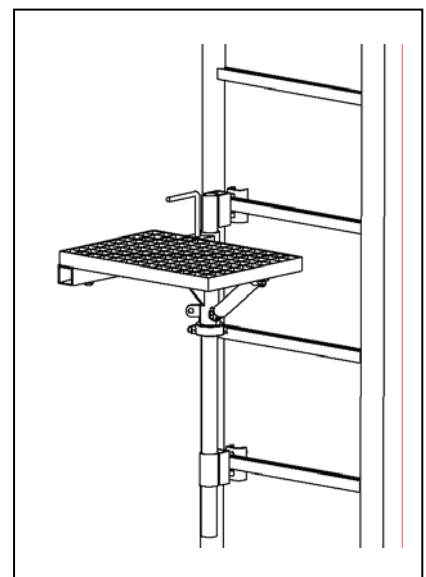
Strebe (4) und Standrost (3) für die Rechtsverwendung umbauen. Beide Teile lösen und wieder spiegelbildlich anschrauben und nach Punkt 3.1 an der Leiter montieren.

Leitern und Zubehör sind regelmäßig auf ihren ordnungsgemäßen Zustand zu überprüfen.

Kontrollblätter erhalten Sie auf Anforderung kostenlos.



Ruhepodest am Steigeisengang



Ruhepodest am Leitergang