

**Montage- und Gebrauchsanweisung
für HACA-Fußleiste zum Anklemmen Typ 0529.2246
und
für HACA-Fußleiste zum Anschrauben Typ 0529.2245**



**HACA
LEITERN**



Erst lesen – dann montieren!

Achtung: Bei nicht fachgerechter Montage besteht Lebensgefahr!

Sollten Sie Rückfragen bezüglich der Montage haben,
wenden Sie sich bitte an unser Stammhaus in Bad Camberg.

1. Allgemeines

HACA-Fußleiste nach DIN 14122-3

Die HACA-Fußleisten sind zur nachträglichen Montage an HACA-Podestgeländern und werden mit diesen verklemt oder verschraubt. Sie erhöhen dadurch die Standard-Fußleiste von 50 mm auf 100 mm.

**2. Montage Fußleiste Typ 0529.2246
(Fußleiste zum Anklemmen)**

Die Fußleiste mit beiden Laschen (Abb. 2) in die Führung zwischen Geländer und U-Stahl einführen und mittig zum Geländer ausrichten.

Die Gewindestifte M 8 x 10 mit Innensechskantschlüssel SW 4 (Abb. 3) handfest anziehen, bis sich die Fußleiste mit dem Geländer verklemt.

Es ist darauf zu achten, dass bei der Montage die Fußleiste nicht verdreht montiert wird (Abb. 2).

Die Fußleiste zum Anklemmen ist nur für Podestgeländer ab 2013 geeignet.



Abb. 1

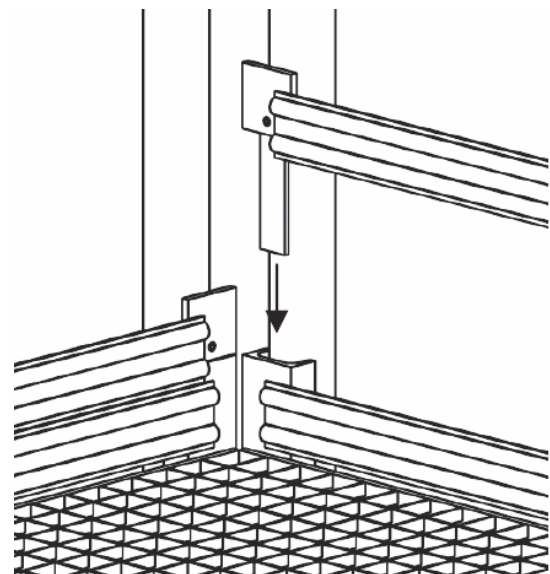


Abb. 2

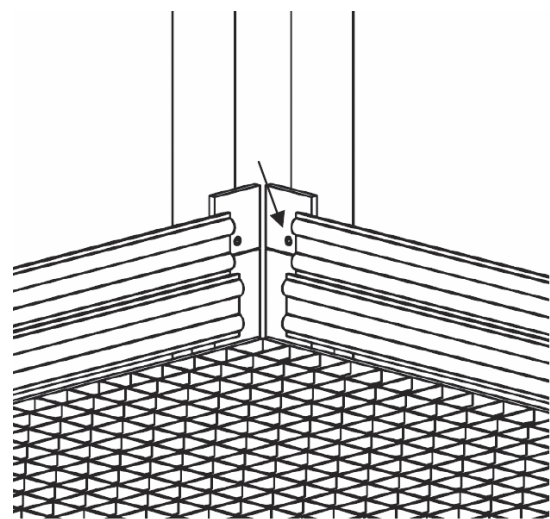


Abb. 3

3. Montage Fußleiste Typ 0529.2245 (Fußleiste zum Anschrauben)

Die Fußleiste mit den Befestigungslaschen nach außen (Abb. 5) mittig auf die bereits vorhandene Fußleiste des Geländers halten. Durch die Löcher der Laschen die Position der Bohrungen markieren und mit einem Bohrer \varnothing 6,5 mm durchbohren (Abb. 5). Die Fußleisten mit den beiliegenden Schrauben, Muttern und Unterlegscheiben aus dem Beipack verbinden (Abb. 6).

Die Fußleiste zum Anschrauben ist für alle Podestgeländer geeignet.

5. Regelmäßige Prüfungen

Nach der BetrSichV muss der Betreiber anhand einer Gefährdungsbeurteilung die entsprechenden Prüfintervalle festlegen. Die Prüfung darf nur durch eine befähigte Person erfolgen. Kontrollblätter zur Dokumentation der Prüfung stehen unter www.haca.com zum download bereit.

6. Normen und Vorschriften

DIN 18799-1

Steigleitern an baulichen Anlagen mit Seitenholmen, Sicherheitstechnische Anforderungen und Prüfungen

DIN 18799-2

Steigleitern an baulichen Anlagen mit Mittelholm, Sicherheitstechnische Anforderungen und Prüfungen

DIN EN ISO 14122-3, 14122-4

Ortsfeste Zugänge zu maschinellen Anlagen

DIN 14094-1

Notleiteranlagen

DIN EN 14396

Ortsfeste Steigleitern für Schächte

ArbStättV

Arbeitsstättenverordnung

BetrSichV

Betriebssicherheitsverordnung

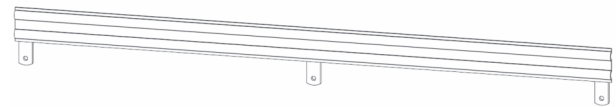


Abb. 4

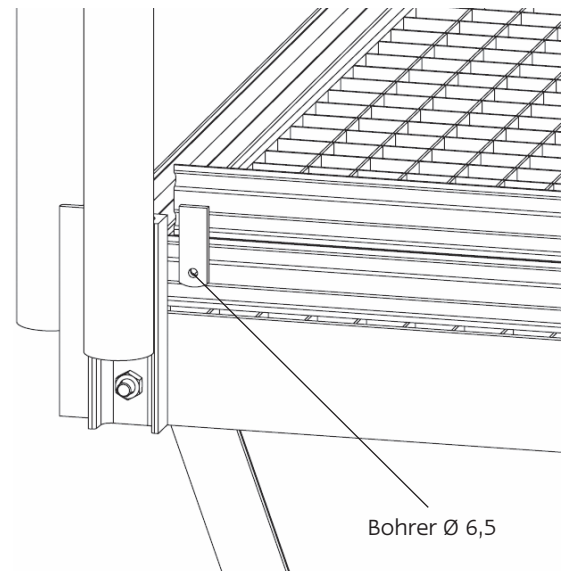


Abb. 5

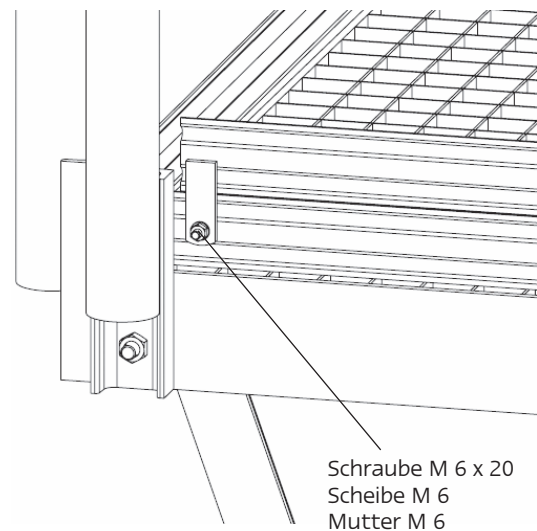


Abb. 6