

Montage- und Gebrauchsanweisung

für Typ 0529.1912, 0929.1912, 0544.1912,
0944.1912, 0643.1912

HACA - Einklappbare Ruhepodeste

HACA LEITERN

**Erst lesen - dann montieren!****Achtung: Bei nicht fachgerechter Montage besteht Lebensgefahr!**

Sollten Sie Rückfragen bezüglich der Montage haben,
wenden Sie sich bitte an unser Stammhaus in Bad Camberg.

1. Allgemeines

Das Haca-Ruhepodest kann an allen ortsfesten HACA-Zweiholmleitern, sowie an allen ortsfesten HACA-Einholmleitern montiert werden.

2. Montage

Die Montage kann an jeder Sprosse der Leiter erfolgen. Je nach Ausführung sind im Befestigungs-Beipack HACA-Sondermutter mit einer klemmenden Beschichtung enthalten. Zur Identifizierung sind diese so zu montieren, dass die blaue Beschichtung von außen sichtbar ist. Für alle Verschraubungen gilt ein Anzugsmoment von 35Nm.

2.1 Montage an Zweiholmleitern**Ruhepodest Typ 0529.1912/0929.1912**

Das einklappbare Ruhepodest in die gewünschte Leiterhöhe bringen. Beide Standflächen von hinten an der Leiter vorbeiführen, nach vorne klappen und auf der Leitersprosse aufliegen.

Die Bügelschrauben mit Gegenplatte von vorne über die Sprosse und durch die Langlöcher stecken (Abb.2+4).

Bei Verwendung von Fallschutzschiene wird die Gegenplatte nicht montiert (Abb. 3).

Bei U-Profil Sprossen ist zusätzlich eine Distanzhülse unterhalb der Sprosse und bei Alusprossen zwei Distanzhülsen zu montieren. Die Distanzhülsen sind immer 1 mm kleiner als die Sprossenbreite zu wählen.

Das Ruhepodest wird jetzt mit den mitgelieferten Scheiben und Muttern verschraubt. Das Ruhepodest ist so auszurichten, dass die Trittflächen waagrecht stehen.

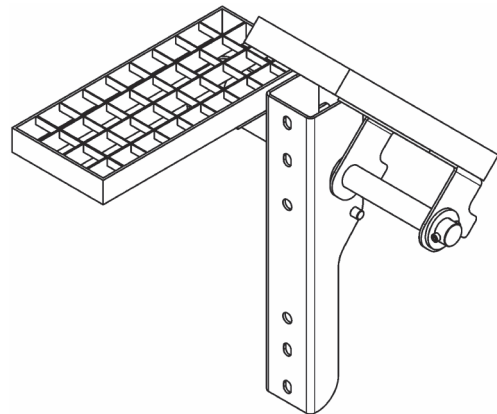


Abb. 1

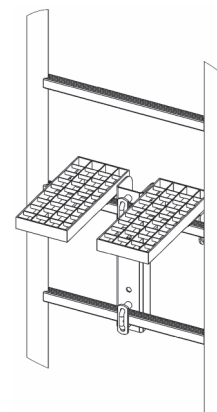


Abb. 2

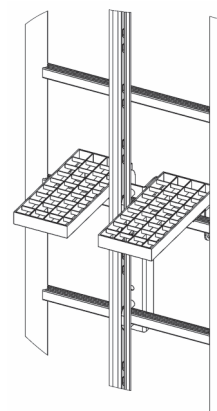


Abb. 3

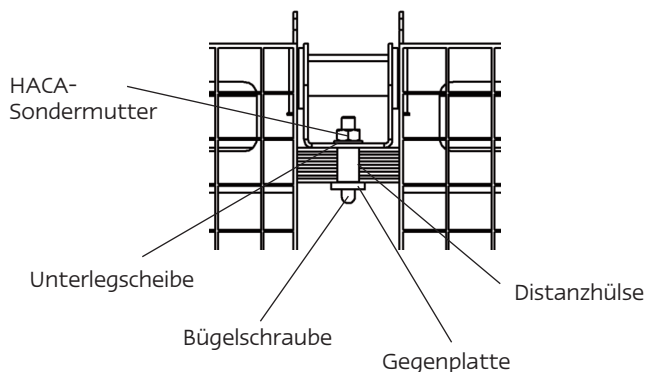


Abb. 4

**2.2 Montage an Alu-Einholmleitern
Ruhepodest Typ 0643.1912**

Die mitgelieferten Hakenkopfschrauben von vorne durch die beiden mittleren Bohrungen stecken. Von hinten je eine Scheibe aufstecken und eine Mutter aufdrehen. Das Gewinde soll soweit aus der Mutter herausstehen, dass man es greifen kann. Das einklappbare Ruhepodest in die gewünschte Leiterhöhe bringen. Beide Standflächen von hinten an der Leiter vorbeiführen, nach vorne klappen und auf der Leitersprosse auflegen (Abb. 5).

Jetzt die Hakenkopfschraube in den Leiterholm einführen und im Uhrzeigersinn waagrecht zum Holm drehen.

Die Markierung am Ende des Gewindes gibt die Stellung des Schraubenkopfes an.

Das Ruhepodest wird jetzt verschraubt. Das Ruhepodest ist so auszurichten, dass die Trittflächen waagrecht stehen. Zum Schluss die beiden übrigen Muttern aufdrehen und mit den bereits montierten kontern (Abb. 6).

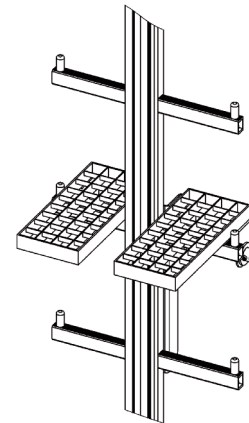


Abb. 5

**2.3 Montage an Stahl-Einholmleitern
Ruhepodest Typ 0544.1912/0944.1912**

Das einklappbare Ruhepodest in die gewünschte Leiterhöhe bringen. Beide Standflächen von hinten an der Leiter vorbeiführen, nach vorne klappen und auf der Leitersprosse auflegen (Abb. 7).

Die Sechskantschrauben von vorne durch die Hutprofil-Schiene stecken und dabei die beiden Distanzhülsen zwischen Schiene und Ruhepodest platzieren. Jetzt von hinten Scheibe und Mutter montieren und anziehen (Abb. 8).

Das Ruhepodest ist so auszurichten, dass die Trittflächen waagrecht stehen.

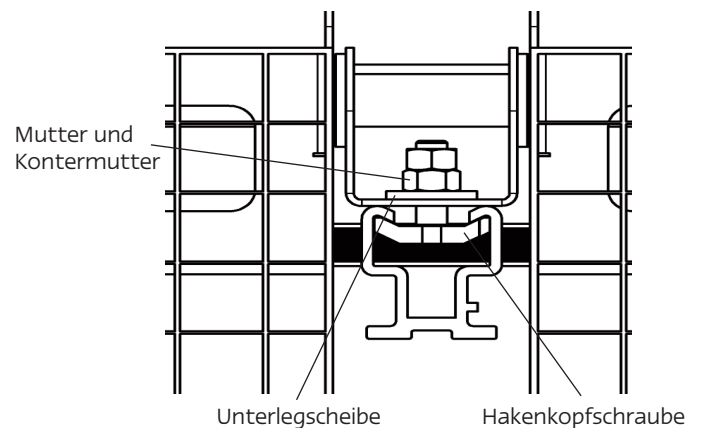


Abb. 6

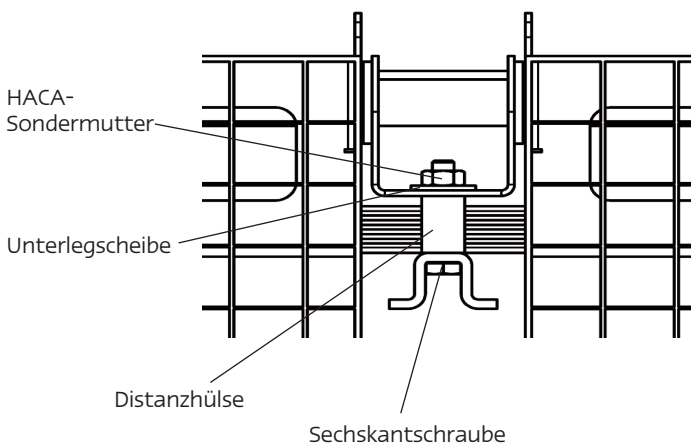


Abb. 8

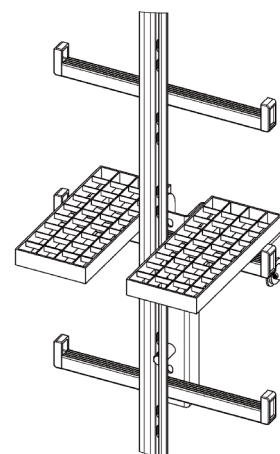


Abb. 7

3. Gebrauch

Zum Ausklappen des Podestes die Leiter zuerst eine Sprosse höher besteigen, als das Podest angebracht ist. Dann ein Podest seitlich mit der Fußspitze nach vorne klappen und auf der Leitersprosse auflegen. Zweites Podestteil in gleicher Weise nach vorne klappen. Die Podeste sind nun in Gebrauchsstellung. Nach Benutzung die Podeste mit der Fußspitze anheben und nach hinten klappen.

4. Abstände der Ruhepodeste in Abhängigkeit der Normen und der Nutlänge von Leiteranlagen

Norm	Rückenschutz		Steigschutz	
	Gesamtlänge des Leiterzuges	Maximaler Abstand	Gesamtlänge des Leiterzuges	Maximaler Abstand
DIN 18799 Anwender A	> 10m ≤ 25m	≤ 6m	Anwender A darf nicht steigen	
DIN 18799 Anwender B	> 10m ≤ 25m	≤ 6m	> 10m ≤ 50m	≤ 10m
	> 25m ≤ 50m	≤ 10m		
DIN 18799 Anwender C	≤ 50m	Nur am oberen Ende	≤ 50m	Nur am oberen Ende
	≥ 50m	≤ 25m	≥ 50m	≤ 25m
DIN 14094-1	Ruhepodeste in Notleiteranlagen sind nicht zulässig			
DIN EN ISO 14122-4	≤ 10m	≤ 6m	≤ 10m	≤ 6m
	> 10m	entfällt Leiterzug ≤ 6m	> 10m	≤ 6m
DIN EN 14396	kein Rückenschutz im Schacht		∞	≤ 6m

5. Regelmäßige Prüfungen

Nach der BetrSichV muss der Betreiber anhand einer Gefährdungsbeurteilung die entsprechenden Prüfindervalle festlegen. Die Prüfung darf nur durch eine befähigte Person erfolgen.

Kontrollblätter zur Dokumentation der Prüfung stehen unter www.haca.com zum download bereit.

6. Normen und Vorschriften

DIN 18799-1	Steigleitern an baulichen Anlagen mit Seitenholmen, Sicherheitstechnische Anforderungen und Prüfungen
DIN 18799-2	Steigleitern an baulichen Anlagen mit Mittelholm, Sicherheitstechnische Anforderungen und Prüfungen
DIN EN ISO 14122-4	Ortsfeste Zugänge zu maschinellen Anlagen
DIN 14094-1	Notleiteranlagen
DIN EN 14396	Ortsfeste Steigleitern für Schächte
DIN EN 353-1	Persönliche Schutzausrüstung gegen Absturz
DIN EN 361	Persönliche Schutzausrüstung gegen Absturz - Auffanggurte
ArbStättV	Arbeitsstättenverordnung
BetrSichV	Betriebssicherheitsverordnung