

Montage- und Gebrauchsanweisung

für Typ 0643.56, 0544.53

HACA - Sicherungstür**HACA
LEITERN****Erst lesen - dann montieren!****Achtung: Bei nicht fachgerechter Montage besteht Lebensgefahr!**

Sollten Sie Rückfragen bezüglich der Montage haben,
wenden Sie sich bitte an unser Stammhaus in Bad Camberg.

1. Allgemeines

Die HACA-Sicherungstür kann an ortsfesten Einholm-Fall-
schutzleitern vom Typ 6433/34, 6437/38 und 5442.03/9442.03
montiert werden.

Die Höhe der Tür beträgt 2520 mm (Abb. 1).

Die Abbildungen dieser Montageanleitung zeigen die Türen
mit Linksanschlag. Die Abbildungen zeigen die Montage an Lei-
tertyp 6437/38. Die Montage an den weiteren Leitertypen er-
folgt in gleicher Weise. Türen mit Rechtsanschlag sind entspre-
chend spiegelverkehrt zu montieren.

2. Montage

Benötigtes Werkzeug:

- Inbusschlüssel 4 mm
- Schraubenschlüssel SW 10 mm

Es wird empfohlen die Sicherungstür mit zwei Personen zu
montieren.

2.1 Montage Seitenbleche

Als erstes erfolgt die Montage der Seitenbleche.

Ein Blech ist seitlich mit zwei rechteckigen Aussparungen verse-
hen. Diese dienen zur Aufnahme der Türscharniere und müssen
immer auf der Seite liegen, auf der die Tür angeschlagen wer-
den soll.

Es empfiehlt sich ein Seitenblech in der gewünschten Höhe an-
zuhalten und die Lage der Befestigungswinkel zu markieren.

Die Befestigung erfolgt an den Leitersprossen
(Abb. 2).

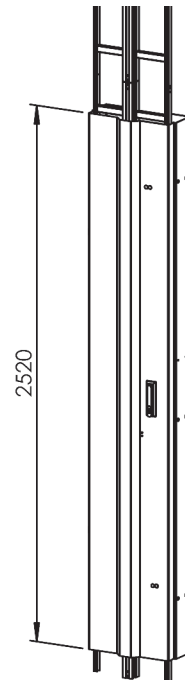
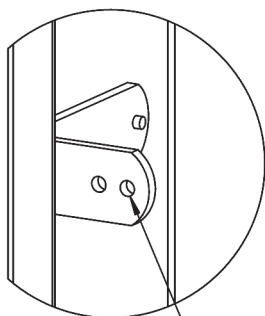


Abb. 1



1. Bohrung

Abb. 4

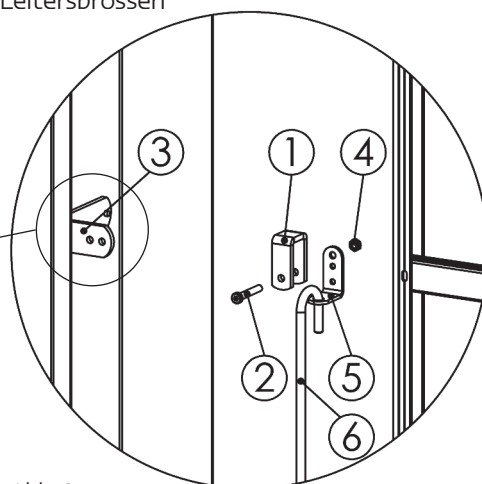


Abb. 3



Abb. 2

Anschließend werden sechs Klemmbügel (1) von oben auf die entsprechenden Sprossen gesteckt. Die Schrauben (2) werden von vorne durchgesteckt. Danach können die Seitenbleche mit den Befestigungswinkeln (3) und den Muttern (4) von hinten mit den Klemmbügeln verschraubt werden (Abb. 3+5). Dabei wird die 1. Bohrung des Befestigungswinkels genutzt (Abb. 4). Die Klemmbügel werden ganz nach außen geschoben. An der mittleren Befestigung auf der Scharnierseite wird zusätzlich ein Winkel (5) zusammen mit der Haltestange (6) verschraubt (Abb. 3+6).

2.1 Montage Türblech

Die zwei verbliebenen Klemmbügel (1) werden, jeweils auf Höhe der Ausschnitte im Seitenblech, von oben auf die Sprossen gesteckt. Danach das Türblech mit den Scharnierlaschen (2) durch die Ausschnitte führen und auf der Rückseite der Klemmbügel positionieren. Die Schrauben (3) von vorne durch Klemmbügel und Scharnierlaschen stecken und mit beiliegenden Muttern verschrauben (Abb.8). Dabei ist die 1. Bohrung der Scharnierlasche zu verwenden (Abb. 9).

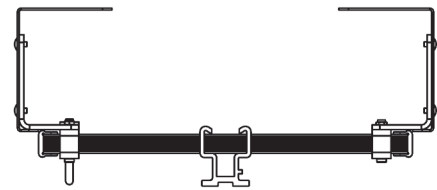


Abb. 5

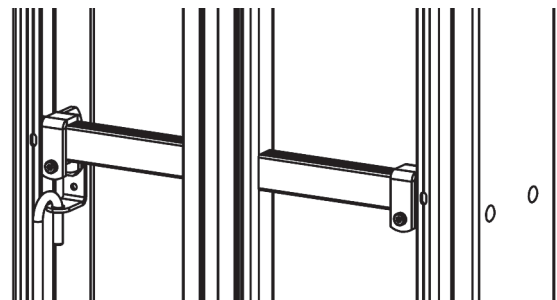


Abb. 6

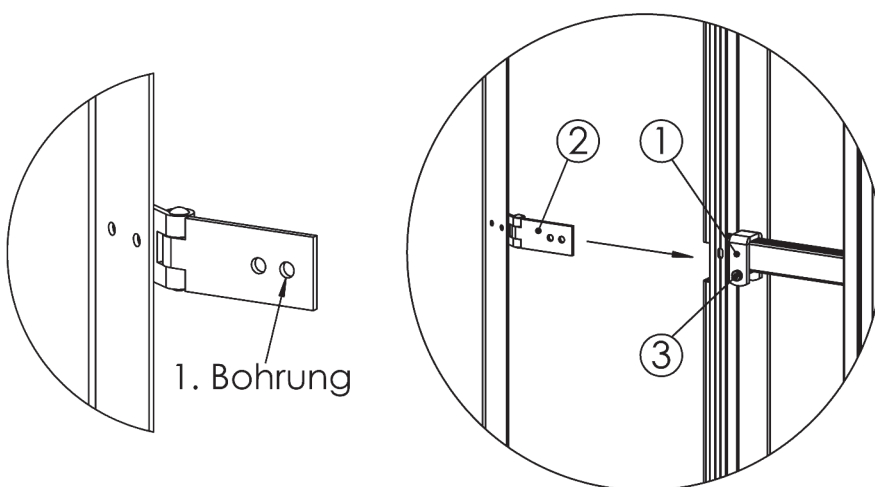


Abb. 9

Abb. 8

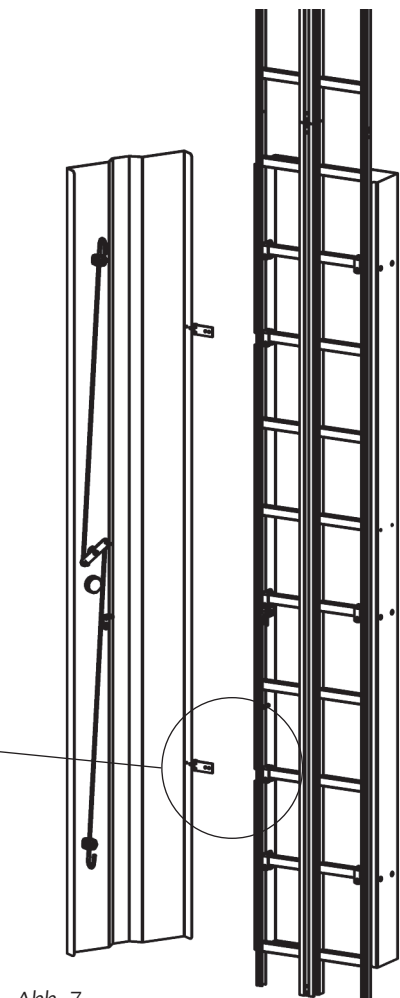


Abb. 7

3. Bedienung

Die Öffnungsrichtung des Schwenkhebels ist auf dem Aufkleber auf dem Türblatt dargestellt (Abb. 10).

Die geöffnete Tür kann mit der Haltestange arretiert werden. Dazu wird die Haltestange nach oben geschwenkt und in den am Türblech montierten Winkel eingesteckt (Abb. 11).

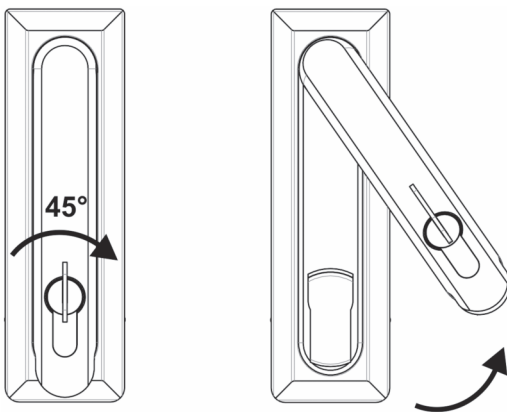


Abb. 10

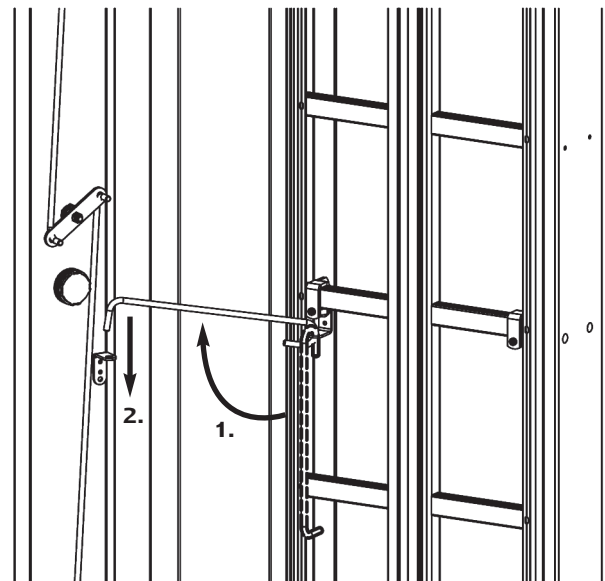


Abb. 11

4. Regelmäßige Prüfungen

Nach der BetrSichV muss der Betreiber anhand einer Gefährdungsbeurteilung die entsprechenden Prüfintervalle festlegen. Die Prüfung darf nur durch eine befähigte Person erfolgen. Kontrollblätter zur Dokumentation der Prüfung stehen unter www.haca.com zum download bereit.

5. Normen und Vorschriften

DIN 18799-1	Steigleitern an baulichen Anlagen mit Seitenholmen, Sicherheitstechnische Anforderungen und Prüfungen
ArbStättV	Arbeitsstättenverordnung
BetrSichV	Betriebssicherheitsverordnung