

## Montage- und Gebrauchsanweisung für Typ 0643.32 HACA-Arbeitspodest



# HACA LEITERN



### Erst lesen – dann montieren!

### Achtung: Bei nicht fachgerechter Montage besteht Lebensgefahr!

Sollten Sie Rückfragen bezüglich der Montage haben,  
wenden Sie sich bitte an unser Stammhaus in Bad Camberg.

#### 1. Allgemeines

Das Arbeitspodest paßt für alle Einholm-Fallschutzleitern des Typs 6431 bis 6438.

Es ermöglicht das Durchführen von Montagearbeiten links oder rechts der Einholm-Fallschutzleiter.

Das Arbeitspodest wird an der Rückseite des Leiterholmes angeklemt und kann, falls vorgesehen, nach Beendigung der Arbeiten wieder demontiert werden.

Während der Arbeiten muß der Benutzer mit dem Auffanggurt, dem Fallschutzläufer und der Leiter verbunden bleiben, oder sich als Ersatz mit einem um den Mast geschlungenen Sicherheitsseil gegen Absturz sichern. Verwenden Sie z.B. das HACA- Sicherheitsseil Typ 0644.0201.

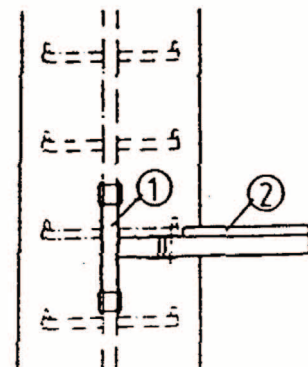
#### 2. Montage

Aus Gewichtsgründen ist es empfehlenswert, das Podest nicht komplett, sondern zuerst das Halterrohr (1) mit zwei Hakenkopfschrauben von hinten an den Mittelholm ankleben. Achten Sie dabei darauf, ob das Podest links oder rechts auskragen soll.

Halterrohr in der gewünschten Höhe (Standrost und Sprosse auf gleicher Höhe anordnen) mittels der beiden Hakenkopfschrauben, Muttern und Kontermuttern auf der Mittelholmrückseite anschrauben. Dabei auf den richtigen Sitz der Hakenköpfe achten (Hakenkopf waagrecht anordnen).

Anzugsmoment für Muttern der Hakenkopfschrauben M 12 = 57 Nm.

Standrost (2) in Position bringen und mittels Schraube, Beilagscheibe und Mutter befestigen. Mutter so fest anziehen, daß das Podest während der Arbeiten nicht mehr bewegt werden kann. Falls das Arbeitspodest stationär eingesetzt wird, muß die Mutter mit 47 Nm angezogen werden. Falls das Podest von rechts auf links umgebaut werden soll, so ist lediglich der Standrost 2 zu demontieren. Dazu die M16er Schraube lösen und den Standrost auf der anderen Seite montieren.



#### 3. Belastung/Kennzeichnung

Max. Belastung 150 kg.

#### 4. Prüfung

Leitern und Zubehör sind regelmäßig auf ihren ordnungsgemäßen Zustand zu überprüfen.

Kontrollblätter erhalten Sie von uns auf Anforderung kostenlos.

