

Aufbau- und Gebrauchsanleitung für Typ 0929.4615 und Typ 0929.4620 HACA- Weichen



Erst lesen - dann montieren!

ACHTUNG: Bei nicht fachgerechter Montage besteht Lebensgefahr!
Sollten Sie Rückfragen bezüglich der Montage haben, wenden Sie sich bitte an unser Stammhaus in Bad Camberg.

1. Allgemeines

1.1 WARNUNG:

Bei der Montage der Weiche müssen Fallschutzschiene unterbrochen, bzw. ausgeschnitten werden. Sichern Sie sich deshalb vor Arbeitsaufnahme mit einem Sicherheitsseil (z.B. **HACA-** Typ 0529.3501), sonst besteht Absturzgefahr!

- 1.2 Die Weiche (1) mit einer waagerechten Fallschutzschiene (5) ermöglicht einen gesicherten Übergang von der Steigleiter mit Fallschutz, z.B. auf einem Ruhepodest oder über einem Laufsteg, zu einem Kontrollpunkt oder zu einer höher führenden Leiter.

Der Benutzer fährt mit dem Fallschutzläufer in die Weiche ein, dreht diese um 90° und geht waagrecht auf dem Übergang weiter. Der Fallschutzläufer wird dabei von Hand mitgeführt.

Das Zurückfahren des Fallschutzläufers von der waagerechten auf die senkrechte Fallschutzschiene erfolgt in umgekehrter Reihenfolge. Die Weiche samt Fallschutzläufer muß dann so gedreht werden, daß der Richtungspfeil am Läufergehäuse nach oben zeigt. Um ein richtungsfalsches Einführen des Fallschutzläufers von der Weiche in die senkrechte Fallschutzschiene zu verhindern, muß oberhalb und unterhalb der Weiche (Abb. 1a und 2a) je ein Endanschlag (11) nach separater Montageanleitung montiert werden.

- 1.3 Der Abstand von Oberkante Standfläche bis zur Weichenmitte sollte ca. 1,0 m betragen. Um die Weiche, wie in Abb. 1a (für Zweiholmleitern) oder Abb. 2a (für Einholmleitern) dargestellt, zu montieren, muß die ortsfeste Leiter mind. 4 Sprossen über die Standfläche geführt werden.

1.4 Dübel

Verwenden Sie für die Befestigung des Montagebügels (4) die gleichen Dübel wie für die Wandbefestigungen.

2. Weiche für ortsfeste Leitern HACA- Typ 5292/5292.01, Typ 9292/9292.01, Typ 5287 und Typ 9287 mit Fallschutzanlage

2.1 Montage der Weiche zum Baukörper

Die Montage der ortsfesten Leitern ist nach separater Montageanleitung durchzuführen.

Für die Montage der Weiche siehe Abb. 1a, 1b, 1c, sowie Punkt 1.1 bis 1.4 beachten.

Die waagerechte Fallschutzschiene (5) wird je nach Bedarf durch einen oder beide Leiterholme geführt, die deshalb genau zwischen der 3. und 4. Sprosse oberhalb der Standfläche ca. 100 mm ausgeschnitten werden müssen (Abb. 1a). Schnittkanten entgraten und mit Zink-Dickschichtlack, z.B. **HACA-** Typ 0052.9010, behandeln.

Durch die Unterbrechung der Holme sind an jedem Ausschnitt zusätzlich ein Paar Wandbefestigungen zu montieren (Abb. 1a).

Die Montage der Weiche wird wie folgt durchgeführt:

- Weiche (1) an die senkrechte Fallschutzschiene mittels Hammerkopfschrauben (2), Distanzstücke (3) und verstellbarem Montagebügel (4) montieren (Abb. 1b).
- Montagebügel (4) entsprechend dem Wandbefestigungsabstand einstellen.

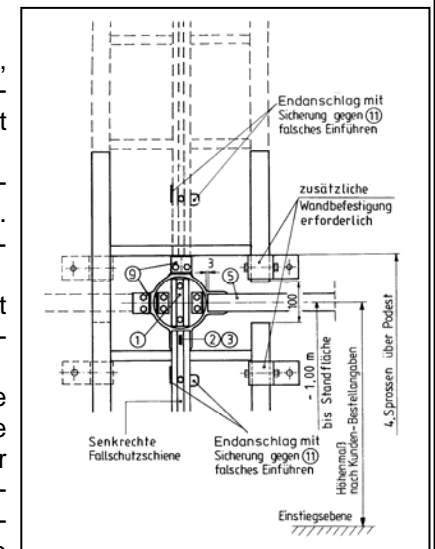


Abb. 1a

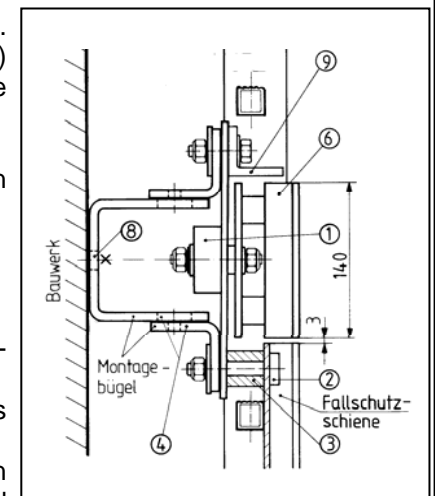


Abb. 1b

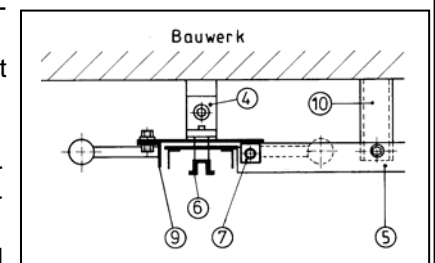


Abb. 1c

- Zum Bohren des Dübelloches (8) zur Befestigung des Montagebügels (4) Weiche mit Fallschutzschiene mittig zwischen den Leiterholmen anhalten, dabei darauf achten, daß die Löcher in der Fallschutzschiene mit den Sprossen übereinstimmen. Loch anreißen und bohren.
- Montagebügel (4) mit geeigneten Dübel (8) nach Angabe des Dübelherstellers montieren, dabei Fallschutzschiene (6) genau senkrecht ausrichten und mit 3 mm Luftzwischenraum zu den Fallschutzschiene justieren, Dübel festziehen (Abb. 1b).

Die Montage der Fallschutzschiene sowie die der Endanschläge (11) siehe separate Montageanleitung.

2.2 Montage der waagerechten Fallschutzschiene zur Weiche

Die Weiche ist mit zwei Paar Montagewinkeln (7) für zweiseitigen waagerechten „Fallschutzschiene-Abgang“ und mit zwei Endbegrenzungen (9) für die Fallschutzläufer-Durchgangssperre universell ausgerüstet (Abb. 1a bis 1c). Die nicht benötigten Teile (7) und (9) müssen entfernt werden.

- Waagerechte Fallschutzschiene (5) mit den Montagewinkeln (7) und mit Schrauben befestigen. Der Luftzwischenraum zum Fallschutzschiene (6) beträgt 3 mm (Abb. 1a und 1b).
- Die Montage der waagerechten Fallschutzschiene (5) sowie die der Schienenhalter (10) ist nach separater Montageanleitung durchzuführen (Abb. 1c).
- Endanschlag (11) **HACA-** Typ 0529.4003 gegen richtungsfalsches Einführen des Fallschutzläufers unterhalb der Weiche (bzw. auch oberhalb der Weiche, wenn die Fallschutzschiene nach oben weiterführt **HACA-** Typ 0529.4002) ist nach separater Montageanleitung durchzuführen (Abb. 1a). Die Endbegrenzung (9) verhindert den Durchlauf des Fallschutzläufers. Falls ein seitlicher Abgang oder der Abgang nach oben nicht benötigt wird, müssen die Endbegrenzungen (9) an diesen Stellen montiert werden (Abb. 1a und 1c). Nach Beendigung der Montage alle Teile auf Funktion überprüfen, Weiche ggf. nachjustieren und alle Muttern festziehen.

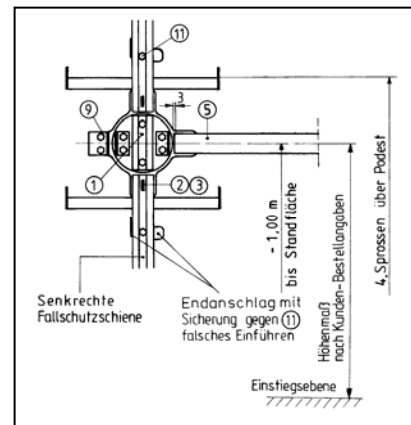


Abb. 2a

3. Montage der Weiche für nachträglichen Einbau an bereits montierter Fallschutzanlage

Die Montage wird, wie in Punkt 2 beschrieben, durchgeführt, jedoch mit nachfolgenden Zusatzarbeiten:

- Fallschutzschiene zwischen den Sprossen passgenau 146 mm ausschneiden (Abb. 2b) und mit der Feile nacharbeiten bzw. entgraten.
- Weiche anhalten und Befestigungsbohrungen an Fallschutzschiene anreißen und \varnothing 11 mm bohren.
- Alle Schnittstellen und Befestigungsbohrungen mit Zink-Dickschichtlack, z.B. **HACA-** Typ 0052.9010, behandeln.

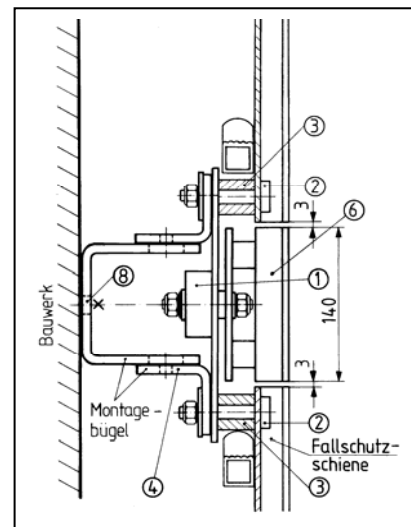


Abb. 2b

4. Montage der Weiche an ortsfesten Einholm-Fallschutzleitern **HACA-** Typ 5442.02 und Typ 9442.02

Die Montage der Weiche wird wie folgt durchgeführt:

- Leiter sowie die Wandbefestigungen nach separater Montageanleitung montieren und Abb. 2a, 2b, 2c und Punkt 1.1 bis 1.4 beachten. Sollte oberhalb der Weiche nur ein kurzes Leiterstück zum Festhalten vorgesehen sein, so muß es mind. einmal befestigt werden.
- Fallschutzschiene genau zwischen der 3. und 4. Sprosse oberhalb der Standfläche passgenau 146 mm ausschneiden (Abb. 2b und Punkt 1.1 beachten) und mit der Feile nacharbeiten bzw. entgraten.
- Montagebügel (4) im Abstand entsprechend der Leitern-Wandbefestigungsbügel einstellen.
- Weiche (1) anhalten und Befestigungsbohrungen an Fallschutzschiene anreißen und \varnothing 11 mm bohren.

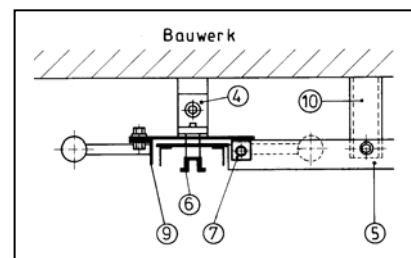


Abb. 2c

- Alle Schnittstellen und Befestigungsbohrungen mit Zink-Dickschichtlack z.B. **HACA-** Typ 0052.9010 behandeln
- Weiche in Position bringen, ausrichten, Dübellöcher (8) anreißen und bohren.
- Weiche an die Fallschutzschiene mittels Hammerkopfschrauben (2), Distanzstücke (3) und verstellbarem Montagebügel (4) montieren (Abb. 2b).
- Montagebügel (4) mit geeignetem Dübel (8) nach Angaben des Dübelherstellers montieren, dabei Fallschutzschiene (6) genau senkrecht ausrichten und mit 3 mm Luftzwischenraum zur Fallschutzschiene justieren. Dübel festziehen (Abb. 2b).

4.1 Montage der waagerechten Fallschutzschiene zur Weiche

Die Weiche ist mit zwei Paar Montagewinkeln (7) für zweiseitigen, waagerechten Fallschutzschiene-Abgang und mit zwei Endbegrenzungen (9) für die Fallschutzläufer-Durchlaufssperre, universell ausgerüstet (Abb. 2a bis 2c). Die nicht benötigten Teile (7) und (9) müssen entfernt werden.

- Waagerechte Fallschutzschiene (5) mit den Montagewinkeln (7) und mit Schrauben befestigen. Der Luftzwischenraum zum Fallschutzschiene (6) beträgt 3 mm (Abb. 2a und 2b).
- Die Montage der waagerechten Fallschutzschiene (5) sowie die der Schienenhalter (10) ist nach separater Montageanleitung durchzuführen (Abb. 2c).
- Endanschläge (11) gegen richtungsfalsches Einführen des Fallschutzläufers, unterhalb der Weiche (**HACA-** Typ 0529.4003) und oberhalb (**HACA-** Typ 0529.4002), nach separater Montageanleitung montieren (Abb. 2a).
- Endbegrenzung (9) verhindert das Durchlaufen des Fallschutzläufers. Falls ein seitlicher Abgang oder der Abgang nach oben nicht benötigt wird, müssen die Endbegrenzungen (9) an dieser Stelle montiert werden (Abb. 2a und 2c).
- Nach Beendigung der Montage alle Teile auf Funktion überprüfen, Weiche ggf. nachjustieren und alle Muttern festziehen.

5. Funktionskontrolle

Weiche:

Fallschutzläufer in die Weiche einfahren und drehen. Der Luftzwischenraum zwischen Weiche und den angrenzenden Fallschutzschiene beträgt 3 mm.

Bei einseitigem, waagerechtem Fallschutzschiene-Abgang (Abb. 1a und 2a) darf der Fallschutzläufer, nur in die vorgesehene Richtung, die Weiche verlassen.

Endanschläge:

Der Fallschutzläufer darf von unten bzw. oben ankommend nicht über den Endanschlag laufen. Erst nach Entriegelung der Zunge darf der Durchlauf freigegeben werden. Nach dem Loslassen der Zunge muß diese durch ihr Eigengewicht wieder in Schutzstellung fallen.

WARNUNG:

Bei Nichtmontage der Endanschläge besteht Absturzgefahr!

6. Regelmäßige Prüfungen von Leiteranlagen durch Sachkundige

Prüfintervalle nach Merkblatt BGR 198 (ZH 1/709) für Fallschutzanlagen inkl. Zubehör:

Entsprechend den betrieblichen Verhältnissen nach Bedarf (vom Unternehmer (Betreiber) festzulegen)

Ausnahme: Fallschutzeinrichtungen an Schornsteinen müssen gemäß BGI 691 (ZH 1/604) mindestens einmal jährlich überprüft werden.