

**Montage- und Gebrauchsanweisung  
für HACA - Zugangssicherungseil  
Typ 0529680200 und 0529680250**



**HACA  
LEITERN**



**Erst lesen - dann montieren!**

**Achtung: Bei nicht fachgerechter Montage besteht Lebensgefahr!**

Sollten Sie Rückfragen bezüglich der Montage haben,  
wenden Sie sich bitte an unser Stammhaus in Bad Camberg.

**1. Allgemeines**



**Die mitgelieferte Gebrauchs- und Montageanleitung Zugangssicherung ist zu beachten.**

Beim Ausstieg aus einem Fallschutzsystem muss sichergestellt sein, dass sich innerhalb von 2 m keine ungesicherte Absturzkante befindet. Da sich dies nicht immer ausschließen lässt, (z. B. einschwenkbare Einstiegshilfe auf einem Flachdach, Abb. 1) kann in diesem Fall das Zugangssicherungsseil verwendet werden, um einem Absturz vorzubeugen.

Das Seil muss mit dem Schraubkarabiner an einem zur Personensicherung zugelassenem Anschlagpunkt befestigt werden.

Das Zugangssicherungsseil muss so montiert werden, dass ein Sturz über die Absturzkante nicht möglich ist. Die Länge des Seils muss ausreichend sein, um das Seil mit dem Gurt verbinden zu können (Sonderlängen können bei Bedarf angefragt werden). Der TwistLock Karabiner wird an der Brustöse des Gurtes befestigt.

Erst danach darf der Fallschutzläufer vom Gurt gelöst und das Fallschutzsystem verlassen werden. Zum Wiedereinstieg in das Fallschutzsystem ist zuerst, in sicherer Entfernung zur Absturzkante, das Sicherungsseil an der Brustöse zu befestigen. Danach kann der Gurt mit dem Fallschutzläufer verbunden und das Sicherungsseil wieder entfernt und in die Ringschraube eingehängt werden.

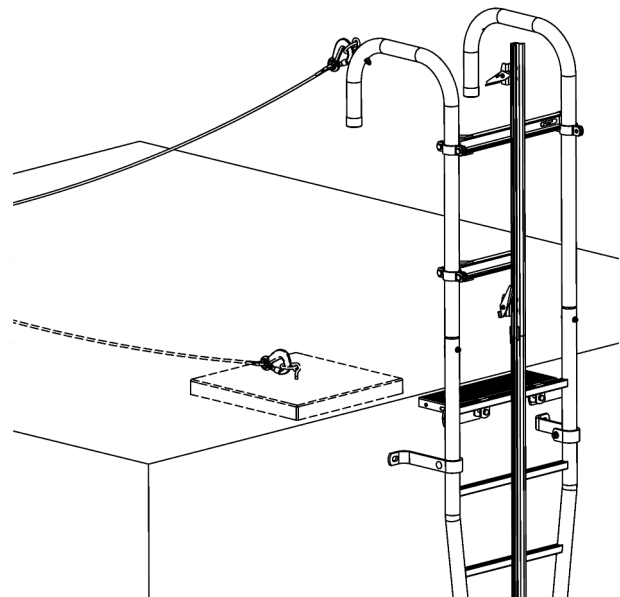


Abb. 1

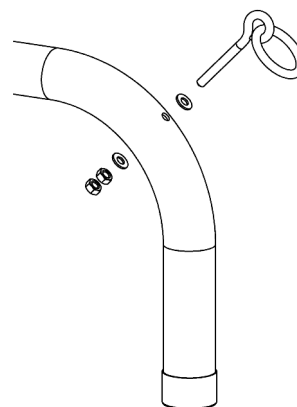


Abb. 2

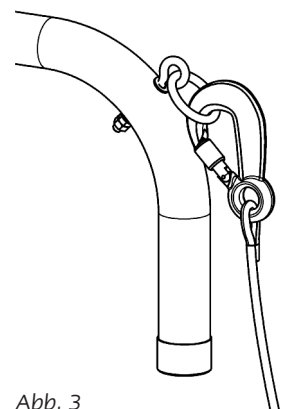


Abb. 3

**2. Montage der Augenschraube mit Ring**

Zum Lieferumfang gehört eine Augenschraube mit Ring (Abb. 2). Hier kann der Karabiner des Zugangssicherungsseils eingehängt werden, um für die nächste Benutzung einfach erreichbar zu sein (Abb. 3). Die Montage kann z.B. am Holmbügel der Leiter oder einer bauseits vorhandenen Platte erfolgen.

Die Holmbügel am Ausstieg der ortsfesten Leiter sind an der inneren Rundung mit einer Verzinkungsbohrung versehen. Diese kann genutzt werden um die Augenschraube zu montieren.

Bei Bedarf kann das Loch im Holmbügel mit einem Bohrer Durchmesser 8 mm aufgebohrt werden.

#### 10. Hinweis zur regelmäßigen Prüfung

Nach Betriebssicherheitsverordnung muss der Betreiber anhand einer Gefährdungsbeurteilung die entsprechenden Prüfintervalle festlegen.

Wir empfehlen die jährliche Kontrolle. Kontrollblätter erhalten Sie von uns auf Anforderung.

#### 4. Normen und Vorschriften

<b>BGR 199</b>	„Regeln für den Einsatz von persönlichen Schutzausrüstungen zum Halten und Retten“
<b>BGR 198</b>	„Regeln für den Einsatz von persönlichen Schutzausrüstungen gegen Absturz“
<b>BGI 691</b>	„Regeln für das Nachrüsten von Steigeisen- und Steigleitergängen mit Steigschutzeinrichtungen an Schornsteinen“
<b>DIN 18799</b>	„Steigleitern an baulichen Anlagen“
<b>DIN EN ISO 14122</b>	„Sicherheit von Maschinen“
<b>DIN EN 14396</b>	„Schachtleitern“
<b>DIN EN 361</b>	„Persönliche Schutzausrüstung gegen Absturz – Auffanggurte“
<b>DIN EN</b>	„Persönliche Schutzausrüstung gegen Absturz – Mitlaufende Auffanggeräte einschließlich beweglicher Führung“
<b>EN 795</b>	„Persönliche Absturzschutzausrüstung – Anschlagleinrichtungen“