

HACA
Planungshilfe für Rohrverbinder
Typ 0520




Erst lesen - dann montieren!
Achtung: Bei nicht fachgerechter Montage besteht Lebensgefahr!

Sollten Sie Rückfragen bezüglich der Montage haben,
 wenden Sie sich bitte an unser Stammhaus in Bad Camberg.

Typ 0520 1400 00
Bodenplatte 48,3 mm Ø

Beschreibung:

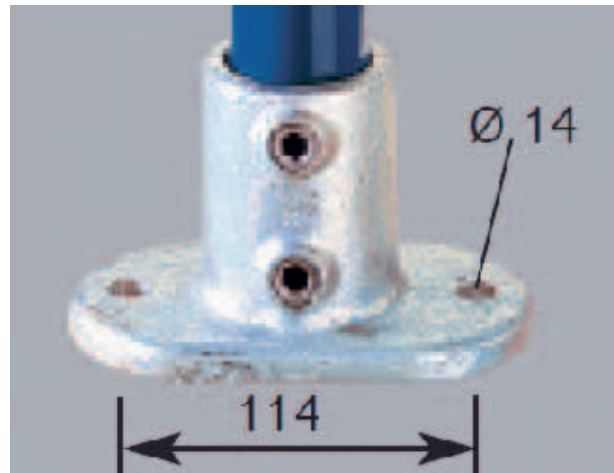
Ideal zum Befestigen von Rohrkonstruktionen, Balustraden und Sicherheitsgeländern. Die Befestigungsbohrungen sind so dimensioniert, dass sowohl mechanische als auch chemische Verankerungen möglich sind. Die beiden Innensechskant- Stellschraubengeben geben den Standpfosten eine große Stabilität (siehe Tabelle). Befestigungsbohrung Ø 14 mm.

Hinweis:

Achtung! Die Befestigungsbohrungen des Verbinders müssen in derselben Richtung liegen, wie die Last, d.h. um 90° gedreht zum Geländerverlauf.

Gewicht:

1,3 kg
Wandstärke 3,2 mm
Klasse DIN EN 10255 (Mittel)



Angegebene Horizontalkraft für Pfosten-Höhe 900 mm	Pfostenabstand
300 N/m	2194 mm (7,73 KN)
500 N/m	1316 mm (7,73 KN)
1500 N/m	439 mm (7,73 KN)
Angegebene Horizontalkraft für Pfosten-Höhe 1000 mm	
300 N/m	1974 mm (7,73 KN)
500 N/m	1185 mm (7,73 KN)
1500 N/m	395 mm (7,73 KN)
Angegebene Horizontalkraft für Pfosten-Höhe 1100 mm	
300 N/m	1795 mm (7,73 KN)
500 N/m	1077 mm (7,73 KN)
1500 N/m	359 mm (7,73 KN)

Hinweis:

Diese Tabelle basiert auf dem maximal zulässigen Biegemoment des Rohrs. Der Handlauf hat denselben Rohrdurchmesser wie der Pfosten, jedoch wird hier das Rohr nach DIN EN 10255 verwendet. Die in der Tabelle angegebenen Pfostenabstände basieren auf der Verwendung der Stützenfuß Typ 0520 1400 00. Es wird empfohlen, dass die Befestigungsbohrungen im Verbinder auf derselben Ebene liegen wie die Last. Die in Klammern angegebenen Werte sind die erforderlichen Auszugskräfte der jeweiligen Dübel für die einzelnen Pfostenabstände nach Abzug aller verminderten Faktoren.

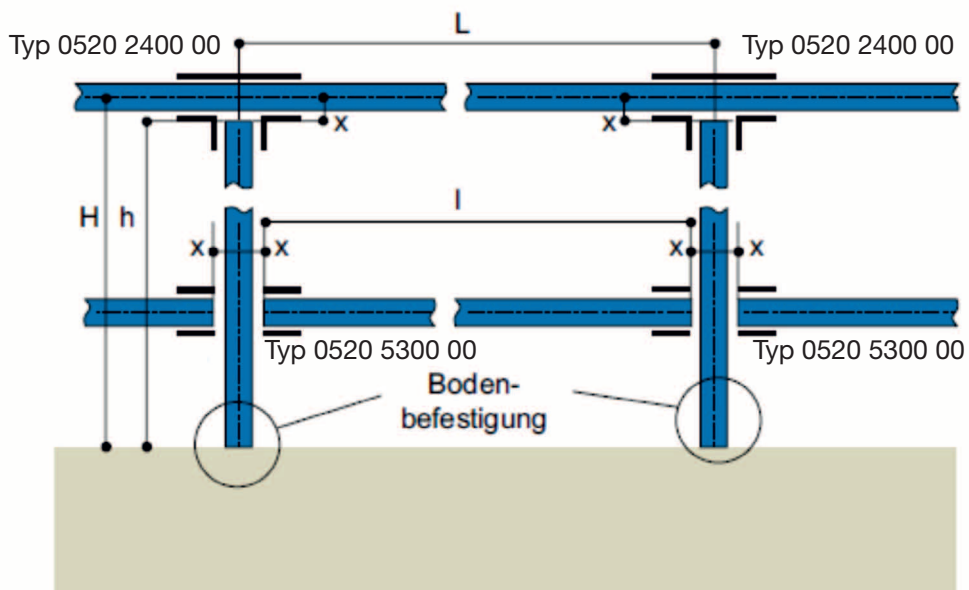
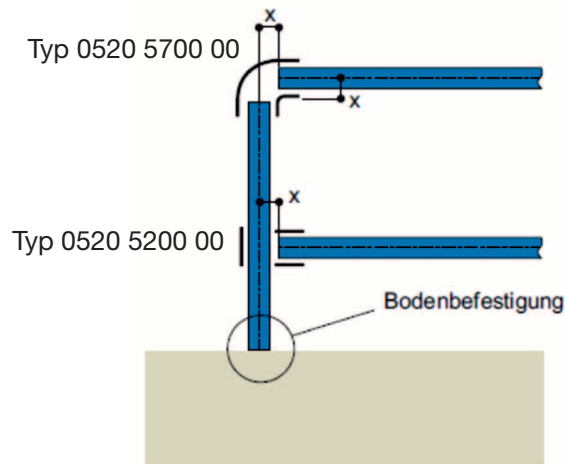
300 Newton pro laufendem Meter (N/m): Anwendungsbereich Industrie
 500 Newton pro laufendem Meter (N/m): Anwendungsbereich Industrie
 1500 Newton pro laufendem Meter (N/m): Einzelhandel / öffentlicher Bereich

**Berechnung der Rohrlängen Rohrverbinder
 "Serie 0520" für Rohr 48,3 mm x 3,25 mm**

L = Abstand zwischen den Pfostenmitten
 l = Länge des waagerechten Rohrs
 H = Abstand vom Boden zur Handlaufmitte
 h = Länge des Pfostens
 X = 25 mm

$l = L - 2X$

$h = H - X$ (-Bodenbefestigung)



Typ 0520 4238 00 Boden/Wandplatte mit Gelenkanschuß, 48,3 mm Ø

Beschreibung:

Zum Befestigen eines abgewinkelten Rohrs an einer Oberfläche.
Befestigungsbohrung Ø 11 mm.

Verstellbereich:

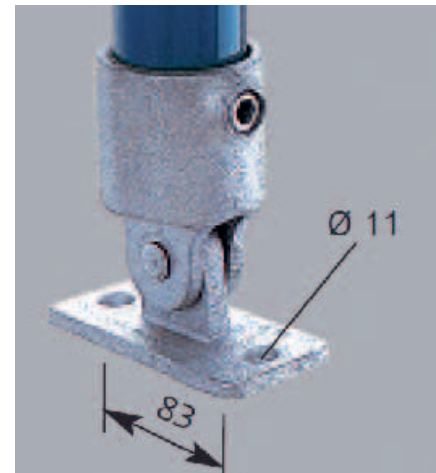
0 – 160°

Hinweis:

Achtung! Konstruktionen dürfen nicht ausschließlich aus verstellbaren / schwenkbaren Rohrverbindern erstellt werden! Die Stabilität einer solchen Konstruktion ist nicht gewährleistet! Dieser Verbinder darf nicht für den Bau von Geländern, Balustraden oder ähnlichen Konstruktionen verwendet werden!

Gewicht:

0,94 kg



Typ 0520 3000 00 Stützenfuß für Fußleistenhöhe 50 - 100 mm

Beschreibung:

Stützenfuß mit integriertem Anschluss für Fußleisten, erfüllt die gesetzlichen Anforderungen der DIN EN ISO 14122-3, Geländer aus Stahl. Eine Fußleiste kann ohne Montagevorbereitungen befestigt werden. Die ovale Bohrung gewährleistet eine hohe Flexibilität bei der Befestigung.
Befestigungsbohrung Ø 11 mm.

Hinweis:

Für Fußleisten (100 mm)

Gewicht:

2,3 kg

Bemerkung:

Fußleisten auf Anfrage



Typ 0520 2600 00 Stützenfuß

Beschreibung:

Ausgehend von der Vertikalen, erlaubt der Stützenfuß das Justieren des Pfostens von 3° bis max. 11° innerhalb der Bodenbefestigung. Dieser Rohrverbinder ist daher ideal für den Einsatz von Sicherheitsgeländern und Balustraden an Rampen.
Befestigungsbohrung Ø 14mm.

Verstellbereich:

3° – 11°

Hinweis:

Die Befestigungsbohrungen des Verbinders müssen auf derselben Ebene liegen wie die Last, d. h. 90° gedreht zum Geländerverlauf.

Gewicht:

1,3 kg



Typ 0520 1000 00 Wandplatte 48,3 mm Ø

Beschreibung:

Die Wandplatte verfügt über Bohrungen für Senkkopfschrauben und eignet sich für Konstruktionen, bei denen die Befestigung eine starre Positionierung erfordert.

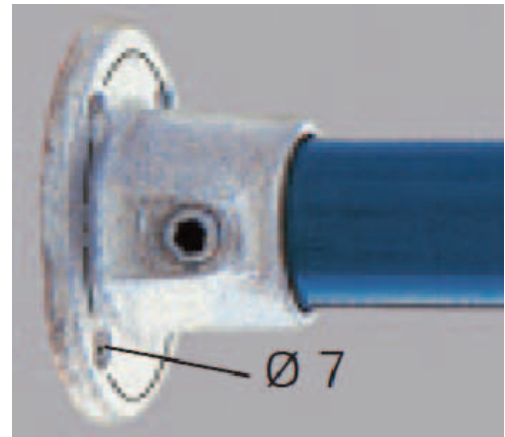
Befestigungsbohrung Ø 7mm.

Hinweis:

Achtung! Dieser Verbinder darf nicht als Bodenflansch für den Bau von Geländern, Balustraden oder ähnlichen Konstruktionen verwendet werden. (siehe Stützenfuß Typ 0520 1400 00)

Gewicht:

0,7 kg



Typ 0520 1300 00 Wandplatte für seitlichen Anschluß, 48,3 mm Ø

Beschreibung:

Die Wandplatte wurde konstruiert für die seitliche Befestigung von Sicherheitsgeländern und Balustraden an Wänden, Brüstungen Aufkantungungen, Treppen und Rampen.

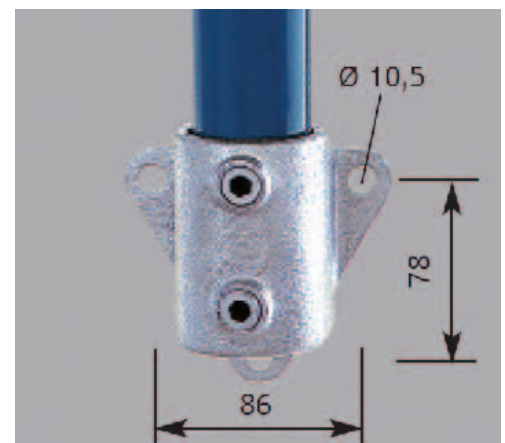
Befestigungsbohrung Ø 10,5 mm.

Hinweis:

Achtung! Bei der Verwendung von Distanzplatten muss die Auswahl der geeigneten Dübel durch den Dübelhersteller erfolgen.

Gewicht:

0,95 kg



Typ 0520 7700 00 Brüstungsbefestigung für seiti. Befestigung von Schutzgeländern, 48,3 mm Ø

Beschreibung:

Die Brüstungsbefestigung dient der Befestigung permanenter Sicherheitsgeländer an Aufkantungungen / Attiken oder überall dort, wo das Geländer von oben montiert werden muss. Die Brüstungsbefestigung steht im 25° Winkel von der Vertikalen ab, so dass die Gebäudeästhetik nicht beeinträchtigt wird.

Die Brüstungsbefestigung verfügt über zwei Befestigungsbohrungen auf dem Montageflansch und eine Drainagebohrung im Sockel, die Wasseransammlungen verhindert. Die beiden Stellschrauben geben dem Pfosten eine hohe Rutschlast.

Befestigungsbohrung Ø 14mm.

Winkel:

25°

Gewicht:

2,05 kg



Typ 0520 5700 00 Winkelstück 48,3 mm Ø

Beschreibung:

Endverbindung für den Handlauf eines ebenen Sicherheitsgeländers.

Gewicht:

0,77 kg



Typ 0520 5200 00 T-Stück 48,3 mm Ø

Beschreibung:

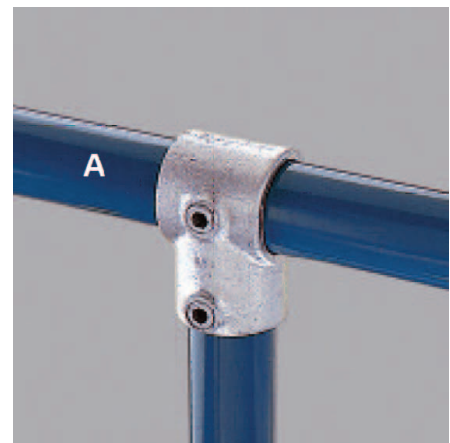
Dieses T-Stück erlaubt den 90° Anschluss zweier Rohre. Er dient zur Verbindung zwischen Standpfosten und Handlauf von Sicherheitsgeländern auf geraden, ebenen Boden verwendet. Dieser Typ kann nicht eingesetzt werden, wenn das durch die Muffe „A“ verlaufende Rohr innerhalb des Verbinders gestoßen wird.

Hinweis:

1 Durchgang, 1 Abgang

Gewicht:

0,62 kg



Typ 0520 4600 00 Eckverbinder geschlossen, 48,3 mm Ø

Beschreibung:

Der 90° Eckverbinder dient zur Verbindung zwischen Standpfosten und Handlauf von Sicherheitsgeländern.

Gewicht:

1,13 kg



Typ 0520 5300 00 Kreuz-Stück 48,3 mm Ø

Beschreibung:

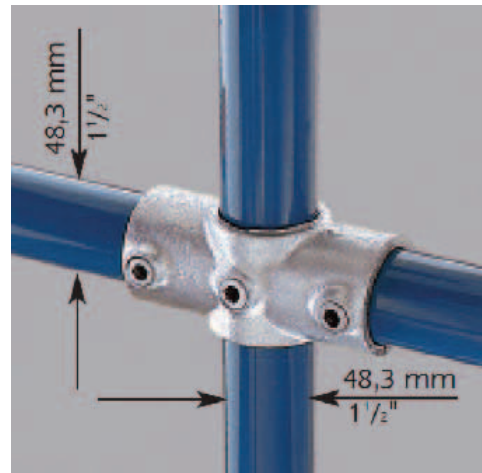
Das Kreuz-Stück wird gewöhnlich mit dem T-Stück Typ 0520 2400 00 oder dem T-Stück Typ 0520 5200 00 kombiniert, um eine 90° Verbindung zwischen dem Knierohr und dem Standpfosten eines Sicherheitsgeländers zu erhalten.

Hinweis:

1 Durchgang, 2 Abgänge

Gewicht:

0,85 kg



Typ 0520 4500 00 Eckverbinder mit Durchgang, 48,3 mm Ø

Beschreibung:

Der Eckverbinder wird meist mit dem Eckverbinder Typ 0520 4600 00 eingesetzt, um eine 90° Eckverbindung für den Knierohr eines Sicherheitsgeländers, oder für andere rechteckige Konstruktionen zu bilden.

Hinweis:

1 Durchgang, 2 Abgänge

Gewicht:

0,85 kg



Typ 0520 4700 00 Mittelstützen-Verbinder, 48,3 mm Ø

Beschreibung:

Der Mittelstützen- Verbinder dient zum Befestigen von Standpfosten mit waagerechten Rohren in drei Richtungen, welche alle im Winkel von 90° zum Standpfosten abgehen.

Hinweis:

1 Durchgang, 3 Abgänge

Gewicht:

1,57 kg



Typ 0520 0200 00 T-Stück, offen 48,3 mm Ø

Beschreibung:

Das offene T-Stück wird meist zum Anbau und bei Änderungen von bestehenden Konstruktionen verwendet.

Erfüllt die gleiche Funktion wie Typ 0520 5200 00, kann aber aufgrund seiner offenen Muffe nachträglich zu einer kompletten Konstruktion hinzugefügt werden.

Hinweis:

Achtung! Das Rohr darf nicht im T-Stück gestoßen werden. Das Anzugsdrehmoment der Sechskantschrauben beträgt 15 Nm. Da die Schraube nur eine Sicherungsfunktion übernimmt, darf das Drehmoment nicht überschritten werden.

1 Durchgang, 1 Abgang

Gewicht:

0,6 kg



Typ 0520 5138 00 Einfaches Winkelgelenk 48,3 mm Ø

Beschreibung:

Typ 0520 5138 00 besteht aus Schwenkanschlussstück (M) Typ 0520 6000 00 & Schwenkanschlussstück (W) Typ 0520 5900 00

Hinweis:

Achtung! Konstruktionen dürfen nicht ausschließlich aus verstellbaren/schwenkbaren Rohrverbindern erstellt werden!

1 Durchgang, 1 Abgang

Verstellbereich:

170°

Gewicht:

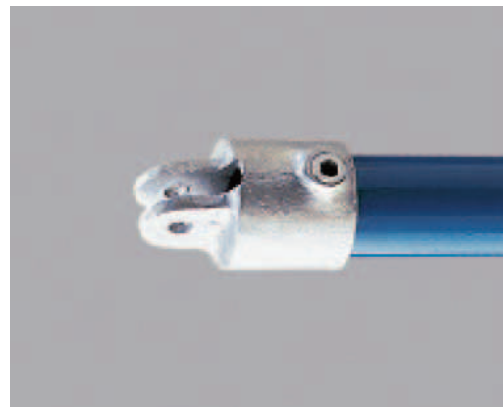
0,91 kg



Typ 0520 6000 00 Schwenkanschlussstück (M) 48,3 mm Ø



Typ 0520 5900 00 Schwenkanschlussstück (W) 48,3 mm Ø



Typ 0520 4138 00 Doppeltes Kreuzgelenk, 48,3 mm Ø

Beschreibung:

Das doppelte Kreuzgelenk dient zur Befestigung von Handlauf und Knierohr bei Treppenabgängen bei Sicherheitsgeländern.

Hinweis:

Achtung! Konstruktionen dürfen nicht ausschließlich aus verstellbaren/schwenkbaren Rohrverbindern erstellt werden!

1 Durchgang, 2 Gelenkabgänge

Verstellbereich:

170°

Gewicht:

1,57 kg



Typ 0520 4801 00 Eckgelenk mit Durchgang, 48,3 mm Ø

Beschreibung:

Das Eckgelenk wird paarweise eingesetzt, um variable Winkel zwischen 90 und 180° zu bilden. Beim Berechnen der Rohrlänge „A“ sind 55 mm abzuziehen, um die effektive Rohrlänge zu erhalten.

Hinweis:

1 Durchgang, 2 Abgänge

Verstellbereich:

90 - 180°

Gewicht:

0,53 kg



Typ 0520 2901 00 Kreuz/Eckstück, Verstellbar, Knielleiste 26,9 mm Ø, Zweiteilig

Beschreibung:

Verstellbares Kreuz-/ Eckstück für Knierohr Ø 26,9 mm (3/4").

Hinweis:

1 Durchgang, 2 Abgänge

Verstellbereich:

60 - 180°

Gewicht:

1,07 kg



Typ 0520 5800 00 Knierohr-Verbinder, 48,3 mm Ø

Beschreibung:

Der Knierohrverbinder wird bei Sicherheitsgeländern mit Schrägen eingesetzt.

Hinweis:

1 Durchgang, 2 Abgänge

Verstellbereich:

30 - 45°

Gewicht:

1,45 kg



Typ 0520 6100 00 Doppeltes Kreuzgelenk 90°, 48,3 mm Ø

Beschreibung:

Das doppelte 90° Kreuzgelenk ist für Handläufe und Knierohre geeignet.

Hinweis:

1 Durchgang, 2 Gelenkabgänge

Verstellbereich:

0 - 170°

Gewicht:

1,57 kg



Typ 0520 6200 00 Geländer-Anschlussstück, 48,3 mm Ø

Beschreibung:

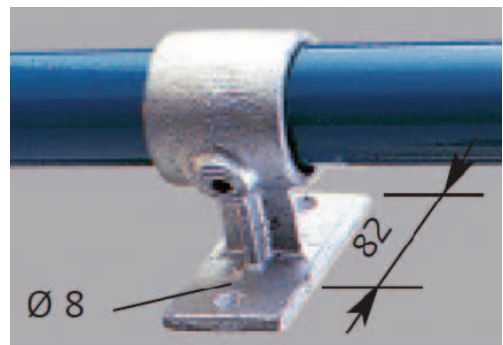
Das Geländer-Anschlussstück ist für die Befestigung von Handläufen, oder die Sicherung einer Konstruktion an Wänden. Die Befestigungsbohrungen sind für Senkschrauben vorgesehen. Befestigungsbohrung Ø 8 mm.

Hinweis:

Achtung! Das Rohr darf nicht im Anschlussstück gestoßen werden. Dieser Verbinder darf nicht als Brüstungsflansch verwendet werden.
1 Durchgang

Gewicht:

0,78 kg



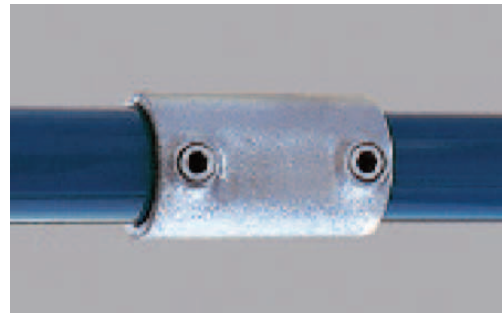
Typ 0520 0100 00 Rohrverbinder 48,3 mm Ø

Beschreibung:

Der Rohrverbinder ist ausgelegt, für die gerade Verbindung zwischen Rohren derselben Größe in einer Ebene. Der Rohrverbinder ist ein konstanter, unterbrechungsfreier Übergang an der Außenseite des Rohres.

Gewicht:

0,64 kg



Typ 0520 7000 00 Brüstungsbefestigung, 48,3 mm Ø

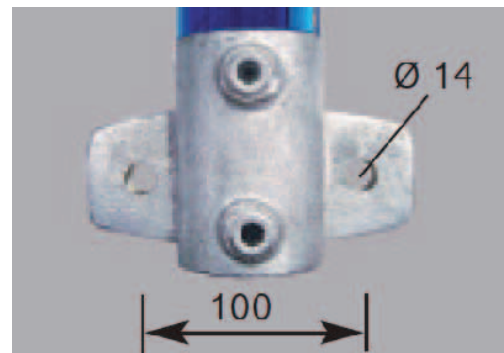
Beschreibung:

Die Brüstungsbefestigung ist für die seitliche Befestigung von Sicherheitsgeländern und Balustraden an Wänden, Brüstungen, Treppen und Rampen.

Befestigungsbohrung Ø 14 mm.

Gewicht:

1,42 kg



Typ 0520 2700 00 Übergangsstück für Handlauf/unterste Stütze

Beschreibung:

Das Übergangsstück ist eine Alternative zum Biegen. Er lässt sich einsetzen, wenn ein Anschluss zwischen einem schrägen Rohr und einem Standpfosten erforderlich ist, wie z.B. bei Sicherheitsgeländern und Treppen.

Verstellbereich:

30° - 45°

Gewicht:

0,85 kg



Typ 0520 2800 00 Übergangsstück für Handlauf/oberste Stütze

Beschreibung:

Das Übergangsstück ist eine Alternative zum Biegen. Er wird verwendet, wenn ein Anschluss zwischen einem schrägen Rohr und einem Standpfosten erforderlich ist, wie z.B. bei Sicherheitsgeländern und Treppen.

Verstellbereich:

30° - 45°

Gewicht:

1,45 kg



Typ 0520 3100 00 T-Stück für Handlauf Mittelstütze, Endstütze/Knieleiste

Beschreibung:

Das T- Stück wurde für Streben und Aussteifungen konstruiert

Hinweis:

1 Durchgang, 1 Abgang

Verstellbereich:

30° - 60°

Gewicht:

0,97 kg



Typ 0520 2200 00 Übergangsstück Handlauf/Stütze

Beschreibung:

Das Übergangsstück wird bei der Verbindung des Handlaufs mit dem Standpfosten eines Sicherheitsgeländers eingesetzt.

Verstellbereich:

79° - 110°

Gewicht:

0,9 kg



Typ 0520 2300 00 T-Stück Anfangsstütze/Knieleiste

Beschreibung:

Das T- Stück dient der Verbindung eines Knierohres mit dem Standpfosten eines Geländers. Dieser Verbinder darf nicht verwendet werden, wenn das Rohr im Durchgang gestoßen wird. Er erlaubt die Einstellung von Neigungswinkeln.

Hinweis:

1 Durchgang, 1 Abgang

Verstellbereich:

0 - 11°

Gewicht:

0,76 kg



Typ 0520 2400 00 T-Stück Handlauf/Mittelstütze

Beschreibung:

Das T- Stück wird als Verbindung von Handlauf und Standpfosten eines Sicherheitsgeländers verwendet. Er ermöglicht zudem das Stoßen zweier Rohre, da er über 2 Stellschrauben verfügt.

Hinweis:

3 Abgänge

Verstellbereich:

0 - 11°

Gewicht:

1,24 kg



Typ 0520 2500 00 Knieleistenverbinder

Beschreibung:

Der Knieleistenverbinder wird für die Verbindung des Knierohres mit dem Standpfosten eines Sicherheitsgeländers eingesetzt. Er ermöglicht den Ausgleich von Neigungswinkeln.

Hinweis:

1 Durchgang, 2 Abgänge

Verstellbereich:

0 - 11°

Gewicht:

0,93 kg



Typ 0520 6600 00 Klemmverbinder 90°, 48,3 mm Ø

Beschreibung:

Der Klemmverbinder stellt eine um 90° versetzte Übergangsverbindung her. Er lässt sich zu bestehenden Konstruktionen hinzufügen. Alternativ kann das Kreuzstück Typ 0520 2100 00 verwendet werden.

Hinweis:

Achtung! Das Rohr darf nicht im Verbinder gestoßen werden.
2 Durchgänge

Gewicht:

0,56 kg



Typ 0520 1600 00 T-Stück, 48,3 mm Ø

Beschreibung:

Das T-Stück ergibt eine um 90° versetzte Übergangsverbindung. Es eignet sich zur nachträglichen (auch temporären) Ergänzung einer bestehenden Konstruktion, ohne dass diese zum Anbringen des Rohrverbinders demontiert werden muss.

Hinweis:

Achtung! Das Rohr darf nicht im T-Stück gestoßen werden. Stellen Sie sicher, dass die kegelförmigen Bolzen fachgerecht durch die Laschen des Bügels und des Verbinders durchgesteckt wurden, bevor Sie die Stellschrauben anziehen.

1 Durchgang, 1 Abgang

Gewicht:

0,79 kg



Typ 0520 1700 00 Eckverbinder mit Durchgang

Beschreibung:

Der Eckverbinder lässt sich aufgrund seiner herausnehmbaren Bolzen zu einer bestehenden Konstruktion hinzufügen.

Hinweis:

Achtung! Das Rohr darf nicht im Verbinder gestoßen werden. Stellen Sie sicher, dass die kegelförmigen Bolzen fachgerecht durch die Laschen des Bügels und des Verbinders durchgesteckt wurden, bevor Sie die Stellschrauben anziehen.

1 Durchgang, 2 Abgänge

Gewicht:

1,17 kg



Typ 0520 1800 00 Kreuzstück, 48,3 mm Ø

Beschreibung:

Das Kreuzstück lässt sich aufgrund seiner herausnehmbaren Bolzen zu einer bestehenden Konstruktion hinzufügen.

Hinweis:

Achtung! Das Rohr darf nicht im Kreuzstück gestoßen werden. Stellen Sie sicher, dass die kegelförmigen Bolzen fachgerecht durch die Laschen des Bügels und des Verbinders durchgesteckt wurden, bevor Sie die Stellschrauben anziehen.

1 Durchgang, 2 Abgänge

Gewicht:

1,17 kg



Typ 0520 1900 00 Mittelstützen-Verbinder

Beschreibung:

Der Mittelstützen-Verbinder dient zur Befestigung von Standpfosten mit waagerechten Rohren in drei Richtungen, welche alle im Winkel von 90° vom Standpfosten abgehen.

Hinweis:

Achtung! Das Rohr darf nicht im Verbinder gestoßen werden. Stellen Sie sicher, dass die kegelförmigen Bolzen fachgerecht durch die Laschen des Bügels und des Verbinders durchgesteckt wurden, bevor Sie die Stellschrauben anziehen.

1 Durchgang, 3 Abgänge

Gewicht:

1,57 kg



Typ 0520 2000 00 Mittelstützen-Kreuzstück

Beschreibung:

Das Mittelstützen-Kreuzstück wird bei Konstruktionen mit mehreren Standpfosten verwendet, um den mittleren Standpfosten mit waagerechten Rohren in vier Richtungen zu kombinieren.

Hinweis:

Achtung! Das Rohr darf nicht im Verbinder gestoßen werden. Stellen Sie sicher, dass die kegelförmigen Bolzen fachgerecht durch die Laschen des Bügels und des Verbinders durchgesteckt wurden, bevor Sie die Stellschrauben anziehen.

1 Durchgang, 4 Abgänge

Gewicht:

1,96 kg



Typ 0520 2100 00 Kreuzstück für Knieleisten

Beschreibung:

Das Kreuzstück ergibt eine um 90° versetzte Übergangsverbindung. Er eignet sich zur nachträglichen (auch temporären) Ergänzung einer bestehenden Konstruktion, ohne dass diese zum Anbringen des Kreuzstücks demontiert werden muss.

Hinweis:

Das Rohr darf nicht im Kreuzstück gestoßen werden. Stellen Sie sicher, dass die kegelförmigen Bolzen fachgerecht durch die Laschen des Bügels und des Verbinders durchgesteckt wurden, bevor Sie die Stellschrauben anziehen.

2 Durchgänge

Gewicht:

0,79 kg



Typ 0520 7400 00 Firstverbinder, 48,3 mm Ø

Beschreibung:

Der Firstverbinder eignet sich für kleinere gebäudeähnliche Konstruktionen, z.B. Zeltkonstruktionen und gewährleistet ausgezeichnete Belastungswerte. Bei der Verwendung in Verbindung mit dem Traufenverbinder Typ 0520 7300 00 kann eine zusätzliche senkrechte Stützverbindung eingebaut werden. Zwei Stellschrauben am Sockel der senkrechten Stützverbindung sorgen für einen hohen Auszugswiderstand und somit für eine stabile Konstruktion.

Gewicht:

0,98 kg



Typ 0520 7300 00 Traufenverbinder, 48,3 mm Ø

Beschreibung:

Der Traufenverbinder eignet sich für kleinere gebäudeähnliche Konstruktionen, z.B. Zeltkonstruktionen und gewährleistet ausgezeichnete Belastungswerte. Bei der Verwendung in Verbindung mit dem Firstverbinder Typ 0520 7400 00 kann eine zusätzliche Querverbindung eingebaut werden. Zwei Stellschrauben am Sockel der Querverbindung sorgen für einen hohen Auszugswiderstand und somit für eine stabile Konstruktion.

Gewicht:

1,19 kg



Typ 0520 7500 00
Spezieller Verbinder für Füllelemente,
48,3 mm Ø

Beschreibung:

Der Verbinder bietet eine beidseitige Befestigung für Füllelemente, die bündig mit der Rohrkonstruktion abschließen.

Gewicht:

0,7 kg



Typ 0520 7600 00
Spezieller Verbinder für Füllelemente,
48,3 mm Ø

Beschreibung:

Der Verbinder bietet eine beidseitige Befestigung für Füllelemente. Die ovale Bohrung gewährleistet eine große Flexibilität bei der Befestigung.

Gewicht:

0,3 kg

