

Montage- und Gebrauchsanweisung für Traversen der Lila Serie / Nachträgliche Montage von Traversen



HACA LEITERN



Erst lesen – dann montieren!

Achtung: Bei nicht fachgerechter Montage besteht Lebensgefahr!

Sollten Sie Rückfragen bezüglich der Montage haben,
wenden Sie sich bitte an unser Stammhaus in Bad Camberg.

1. Allgemeines

Vor der ersten Benutzung muss die Traverse an die Leiter montiert werden.

Die Benutzung ohne Traverse ist nicht zulässig, da sonst die Gefahr des seitlichen Umkippens besteht!

Unter „**Nachrüstung**“ wird beschrieben, wie nachträglich eine Traverse an eine Anlegeleiter angebracht wird.

2. Montage

Für die Montage wird folgendes Werkzeug benötigt:

1 Stück Kreuzschraubendreher

2 Stück Ring-/Gabelschlüssel Gr. 13 mm

1 Stück Ring-/Gabelschlüssel Gr. 10 mm

Bohrmaschine

Metallbohrer \varnothing 9 mm

2.1 LILA-Serie Sprossenanlegeleitern

Die 2 im Lieferumfang enthaltenen Winkel ① mit den Schrauben ② M8x20, Scheiben und Muttern zuerst an den Holmenden lose verschrauben. Die Winkel müssen dabei nach Außen zeigen.

Danach 2 Sechskantschrauben ③ M8x25 in den Schraubkanal der Traverse einschieben und in die Bohrungen der Winkel einstecken und mit Muttern und Scheiben verschrauben (Abb. 5).

Anschließend alle Verschraubungen festziehen. **Anzugsmoment 10 Nm**

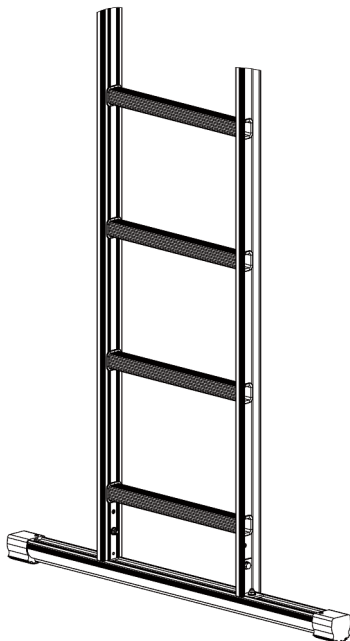


Abb. 1

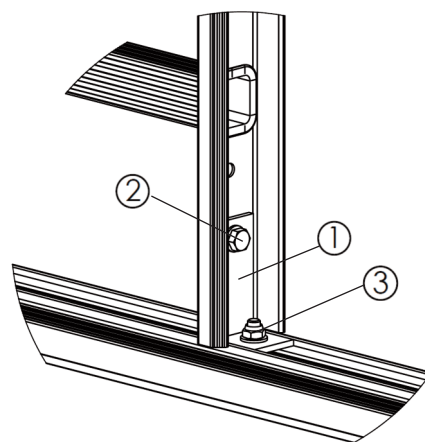


Abb. 2

Nachrüstung Typ 080000001/02

Die Leiter in eine horizontale Lage bringen und die beiden unteren Leiterfüße mit einem Kreuzschlitz-Schraubendreher und einem Ring-/Gabelschlüssel Gr. 10 mm entfernen (Abb. 3).

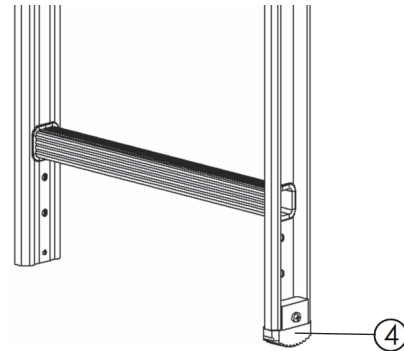


Abb. 3

2.2 LILA-Serie Kombinationsleitern

Die 2 im Lieferumfang enthaltenen Winkel ① mit den Schrauben ② M8x20, Scheiben und Muttern zuerst an den Holmen lose verschrauben.

Die Winkel müssen dabei nach Außen zeigen. Die Leiterfüße ③ werden bei der Montage nicht entfernt. Danach die 4 Sechskantschrauben ④ M8x25 in den Schraubkanal der Traverse einschrauben, in die Bohrungen der Winkel einstecken und mit den Muttern und Scheiben verschrauben (Abb. 5).

Bei der Montage ist darauf zu achten, dass die Traverse mittig unter der Leiter montiert wird. Anschließend alle Verschraubungen festziehen. **Anzugsdrehmoment 10 Nm**



Abb. 4

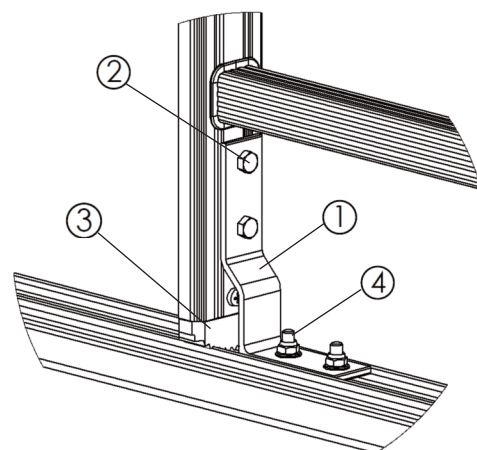


Abb. 5

2.3 Nachrüstung Stufenleiter mit Traverse Typ 080000001/02

Die Leiter in eine horizontale Lage bringen und die beiden unteren Leiterfüße mit einem Kreuzschlitz-Schraubendreher und einem Ring-/Gabelschlüssel Gr.10 entfernen.

Im Abstand von 63 mm vom unteren Holmende gemessen, mit einem Bohrer \varnothing 9 mm, mittig durch den Holm bohren (Abb. 6).

2.4 Montage

Die 2 im Lieferumfang enthaltenen Winkel ① mit den Schrauben ② M8x20, Scheiben und Muttern zuerst an den Holmenden lose verschrauben.

Die Winkel müssen dabei nach Außen zeigen.

Danach 2 Sechskantschrauben ③ M8x25 in den Schraubkanal der Traverse einschieben und in die Bohrungen der Winkel einstecken und mit Muttern und Scheiben verschrauben (Abb. 5).

Bei der Montage ist darauf zu achten, dass die Traverse mittig unter der Leiter montiert wird.

Anschließend alle Verschraubungen festziehen. **Anzugsdrehmoment 10 Nm**

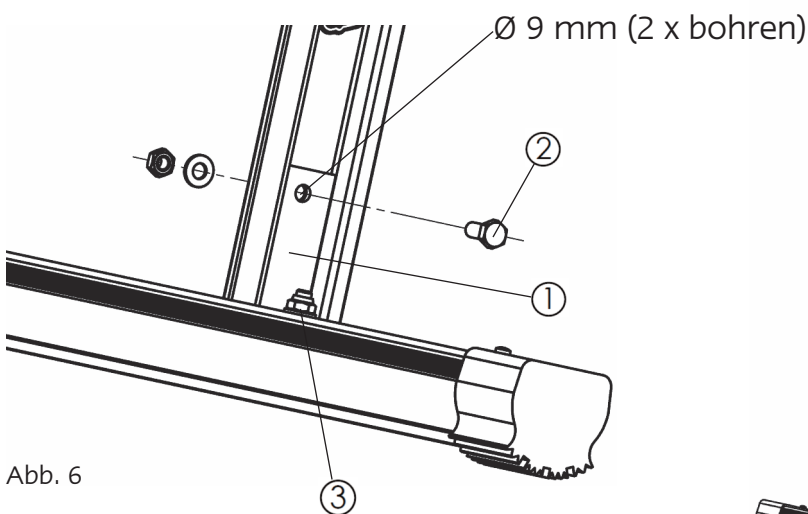


Abb. 6

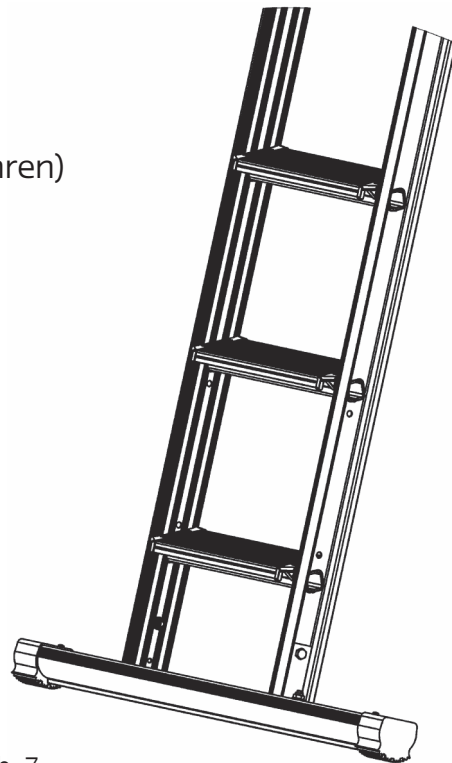


Abb. 7

3. Hinweise zur regelmäßigen Prüfung

Nach Betriebssicherheitsverordnung muss der Betreiber anhand einer Gefährdungsbeurteilung die entsprechenden Prüfintervalle festlegen. Kontrollblätter erhalten Sie von uns auf Anforderung kostenlos.

4. Normen und Vorschriften

DIN EN 131	Leitern
DGUV 208-016	Handlungsanweisung für den Umgang mit Leitern und Tritten
ArbStättV	Arbeitsstättenverordnung
BetrSichV	Betriebssicherheitsverordnung