

# D Universal - Traverse

Aufbau- und Gebrauchsanweisung

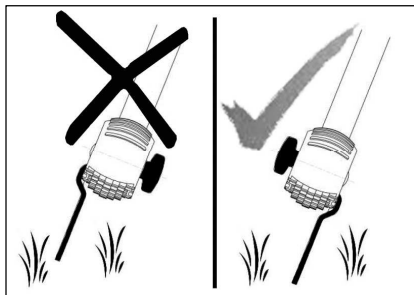
# 0050766

# F Stabilisateur Universel

Instructions de montage et d'utilisation

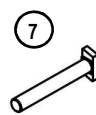
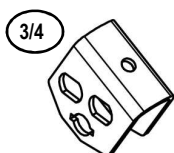
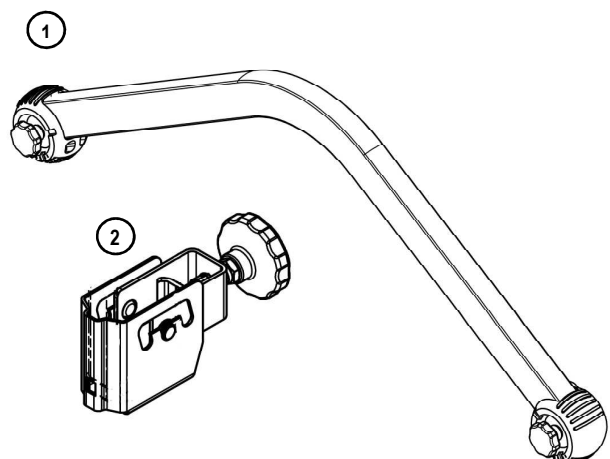
# NL Universele Stabilisatiebalk

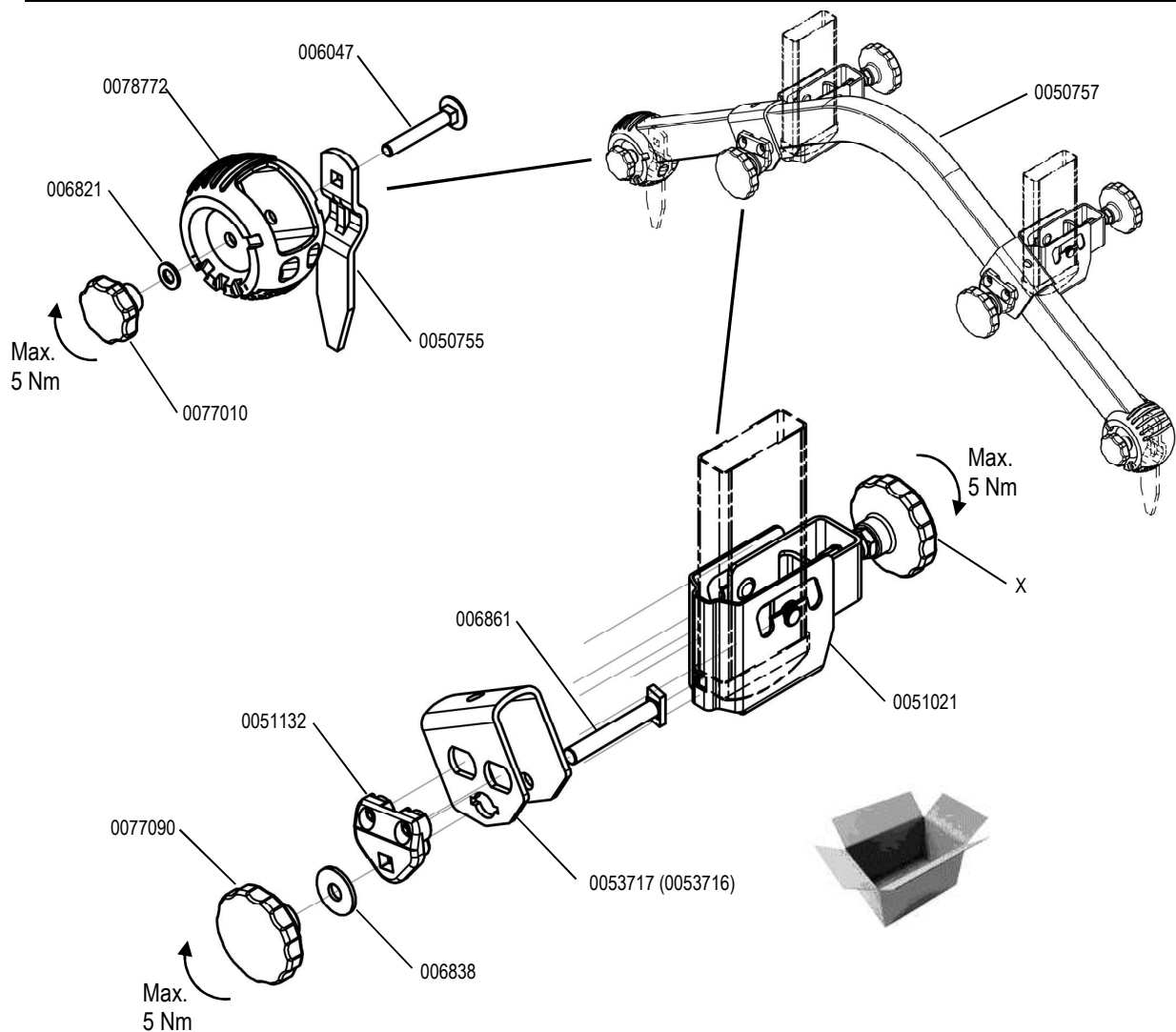
Opbouw- en gebruiksaanwijzing



## Einzelelemente/Stückliste - Pièces détachées - onderdelen/stuklijst

Pos.	Nr.	Stk.	
1.1	0050755	2	Z5534
1.2	0050757	1	Z5539
1.3	0077010	2	M8 D=48
1.4	007822	2	Z5531
1.5	006047	2	M8 x 55 DIN 603
1.6	006821	2	D=8,4 DIN 125
2	0051021	2	Z5900
3	0053717	1	Z7531 (l)
4	0053716	1	Z7531 (r)
5	0051132	2	Z6019
6	0077090	2	Z5896 M10
7	006861	2	M10 x 80
8	006838	2	D=10,5 DIN 9021
9	009531	1	





### Achtung!

Bei Gebrauch auf gewachsenem, weichem Boden Spitzen verwenden.  
Es muss darauf geachtet werden, dass die Spitze senkrecht in den Boden einsticht.  
Bei hartem Boden, sowie bei Transport, Spitzen in Ruhestellung bringen.

### Hinweis!

Aus Sicherheitsgründen muss die Universaltraverse so montiert werden, dass die Sterngriffschraube ( X ) sich gegenüber der Aufstiegsseite befindet.



### Attention!

Utiliser les pointes sur sol meuble.  
Piquer verticalement la pointe dans le sol.  
Lors du transport metre les pointes en position d'arrêt comme pour utilisation sur sol non meuble.

### Instructions!

Pour des raisons de sécurité la traverse est à monter de sorte que la mollette ( X ) se trouve en face du côté d'accès.



### Attentie!

Bij toepassing op begroeide en/of zachte ondergrond dienen de pennen gebruikt te worden.  
Let erop dat de pennen loodrecht in de grond gestoken worden.  
Bij verharde ondergrond dienen de pennen in rustpositie te zijn.

### Opmerking!

Uit veiligheidsoverwegingen moet de universele dwarsbalk zo gemonteerd zijn, dat de schroefknop ( X ) zich tegenover de te beklimmen zijde bevindt.