

**Montage- und Gebrauchsanweisung
für Typ 060200 und Typ 060201
HACA - Einschiebbarer Haltegriff**



**HACA
LEITERN**



Erst lesen - dann montieren!

Achtung: Bei nicht fachgerechter Montage besteht Lebensgefahr!

Sollten Sie Rückfragen bezüglich der Montage haben,
wenden Sie sich bitte an unser Stammhaus in Bad Camberg.

1. Allgemeines

Der einschiebbare Haltegriff wird für zwei verschiedene Leitertypen ausgeliefert. Typ 060200 ist für die Anlegeleiter Typ 6005.06 bis Typ 6005.24 und der Typ 060201 ist für die Anlegeleiter Typ 8005.05 bis Typ 8005.20 vorgesehen. Die zwei Ausführungen unterscheiden sich lediglich im Schraubenbeipack. Für den Anlegeleiter Typ 8005 befinden sich zusätzliche Distanzhülsen ⑥ im Schraubenbeipack. Der Haltegriff kann nur an dem rechten Holm angebracht werden. Zwei Befestigungsbohrungen müssen (Abb. 4) ausgeführt werden.

2. Montage

Montage an Anlegeleiter Typ 8005 (Abb. 2)

Einschiebbarer Haltegriff ② erst probeweise, bzw. zum besseren Verständnis, an der rechten Leiterseite anhalten. Die Bohrungen sind jeweils genau in der Mitte des rechten Leiterholms anzureißen (Tabelle 1), zu kornen und mit einem Bohrer Ø 8,5 mm zu bohren.

Nach dem Bohren kann der einschiebbare Haltegriff mit je 2 Stück Schrauben ④, Unterlegscheibe ③ und Mutter ⑤ befestigt werden. Die Distanzhülse ⑥ dient als Ausgleich des Holmprofils.

Montage an Anlegeleiter Typ 6005 (Abb. 3)

Einschiebbarer Haltegriff ② erst probeweise, bzw. zum besseren Verständnis, an der rechten Leiterseite anhalten. Die Bohrungen sind jeweils genau in der Mitte des rechten Leiterholms anzureißen (Tabelle 1), zu kornen und mit einem Bohrer Ø 8,5 mm zu bohren.

Nach dem Bohren kann der einschiebbare Haltegriff mit je 2 Stück Schrauben ④, Unterlegscheibe ③ und Mutter ⑤ befestigt werden.

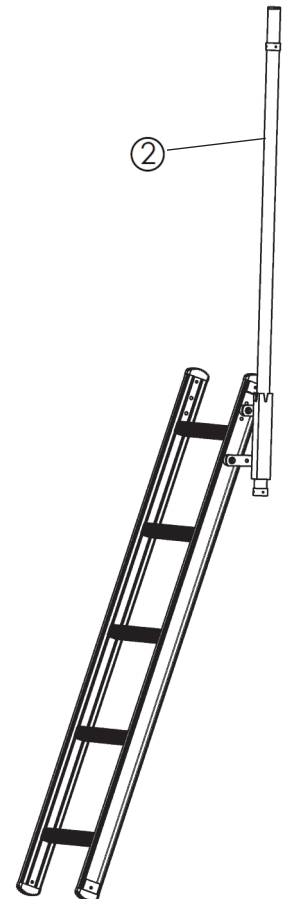


Abb. 1

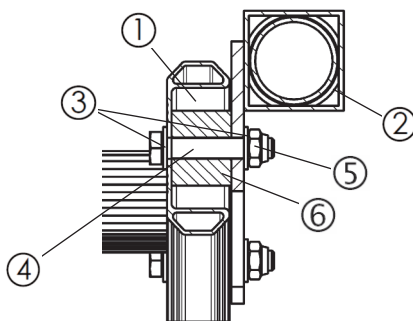


Abb. 2 Typ 8005

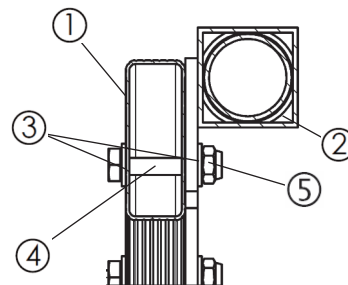


Abb. 3: Typ 6005

Tabelle 1:

Leitermodell	a	b
Typ 6005	140 mm	80 mm
Typ 8005	147 mm	60 mm

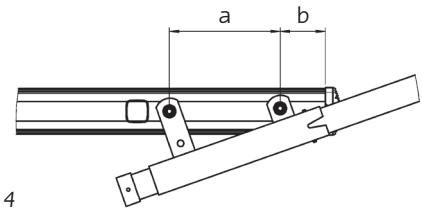


Abb. 4

3. Kontrollblätter

Leitern und Zubehör sind regelmäßig auf ihren ordnungsgemäßen Zustand zu überprüfen. Kontrollblätter erhalten Sie auf Anforderung kostenlos.

4. Vorschriften und Normen

DIN EN 131 „Leitern“
 DGUV 208-016 „Handlungsanleitung für den Umgang mit Leitern und Tritten“