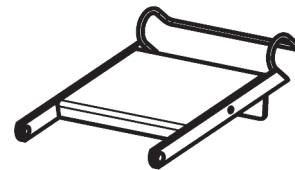


Gebrauchsanweisung**für HACA - Einhängbare Arbeitsplattform
Typ 0165 und 0165.10****HACA
LEITERN****Erst lesen - dann montieren!****Achtung: Bei nicht fachgerechter Montage besteht Lebensgefahr!**

Sollten Sie Rückfragen bezüglich der Montage haben,
wenden Sie sich bitte an unser Stammhaus in Bad Camberg.

1. Allgemeines

Die einhängbaren Plattformen können an allen Sprossenleitern mit einem Sprossenabstand von 280 - 300 mm und Sprossenabmessungen bis 35 x 35 mm verwendet werden. Anlegeleitern sind in einem Winkel von ca. 70° anzustellen. Für die Montage wird kein Werkzeug benötigt. Zum Transport lassen sich die Plattformen flach zusammenlegen und in dieser Position arretieren (Abb.1).

**2. Typ 0165**

Die einhängbare Plattform Typ 0165 befindet sich in Gebrauchsstellung vor der Leiter (Abb.2).

Um an der Plattform vorbei zu steigen wird die Plattform nach innen geklappt (Abb.3). Von der Sprosse oberhalb der Plattform aus, kann die Plattform mit dem Fuß wieder in Gebrauchsstellung geklappt werden.



Abb.1



Abb.2

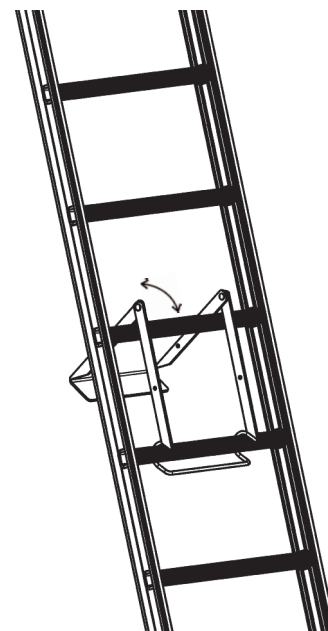


Abb.3

3. Typ 0165.10

Die Plattform vom Typ 0165.10 befindet sich in Gebrauchsstellung hinter der Leiter (Abb.4). Bei Schiebeleitern oder Kombinationsleitern muss, im Bereich von Leiterüberlappungen, zuerst der Bügel an der Sprosse eingehängt werden. Anschließend kann das abgewinkelte Blech der Plattform zwischen den Sprossen platziert werden (Abb.5).

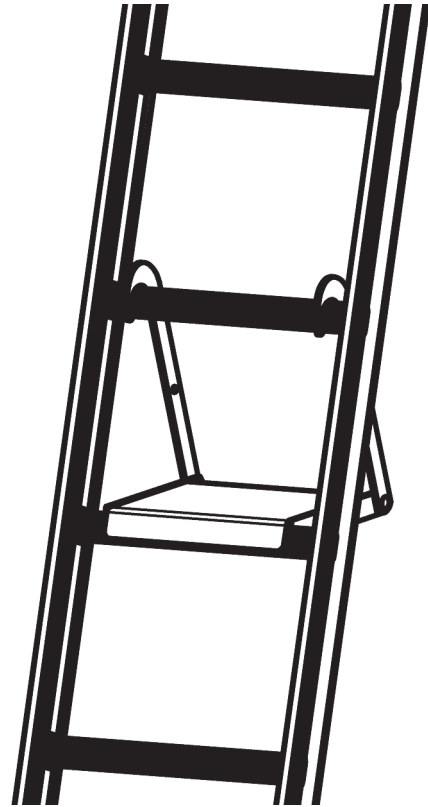


Abb.4

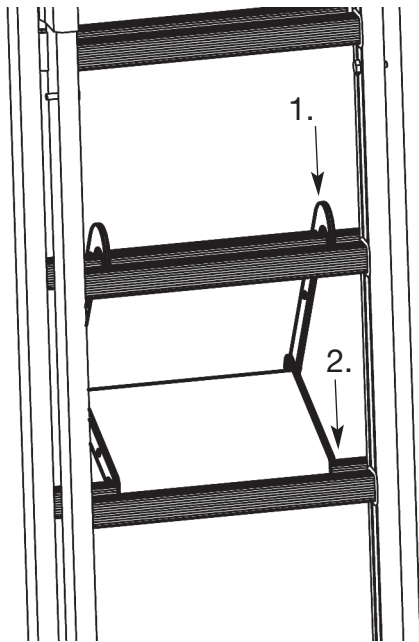


Abb.5