

Montage- und Bedienungsanleitung für Nr. 0147 1531 02 HACA- Sicherheits- Fanghaken



Erst lesen - dann montieren!

ACHTUNG: Bei nicht fachgerechter Montage besteht Lebensgefahr!
Sollten Sie Rückfragen bezüglich der Montage haben, wenden Sie sich bitte an unser Stammhaus in Bad Camberg.

1. Allgemeines

- 1.1 Mit der Nachrüstung des Sicherheits-Fanghakens wird eine wichtige Forderung der DIN EN 1147 (Pkt. 7.4.2) erfüllt. Für die Einhaltung der neuen Norm sind außerdem noch folgende Nachrüstungen erforderlich: (bitte bestellen) → Neue Stützen mit „rutschfester Griffoberfläche“ (Pkt. 10.1)
→ Kennzeichnungsschild, Besteigen der Leiter für max. zulässige Personenzahl (Pkt. 12)
- 1.2 Der Sicherheits-Fanghaken ist für 3-teil. Feuerwehr-Schiebeleitern aus **Aluminium** DIN 14715 Teil 2 mit einer lichten Weite von 442 mm und einer Holmdicke von 25 mm zu verwenden.

2. Montage

- 2.1 Die Montage erfolgt am unteren Leiterteil **unterhalb der 2. Sprosse** von oben (siehe Abb.1). Die beiden Holme genau nach Abb.2 und Abb.4 bohren.
- 2.2 Fanghaken komplett (Pos.1) mit den Schrauben (Pos.3), Scheiben (Pos.5), Buchse (Pos.2) und Federring (Pos.8) montieren (siehe Abb.2-4).
Hinweis:
Die Lage der Niete für die Federbefestigung zeigt zum Fußende. Um eine Beschädigung der Spannfeder zu vermeiden, muß beim Eindrehen der Schrauben (3) die Achse des Fanghakens mit einer Rohrzanze gegen Verdrehen gehalten werden
- 2.3 Die Aussteifung an der Sprosse anlegen und mit $\varnothing 6,1$ mm Bohrer bohren. Mit der Schraube (Pos.4), Scheibe (Pos. 6) und Mutter (Pos.7) montieren (siehe Abb.3).
- 2.4 Wegen Platzbedarf des neuen Sicherheits-Fanghakens müssen die unten aufgeführten Stützenlager (Pos.9) und die Stützenauflagen (Pos..10) ausgetauscht werden.

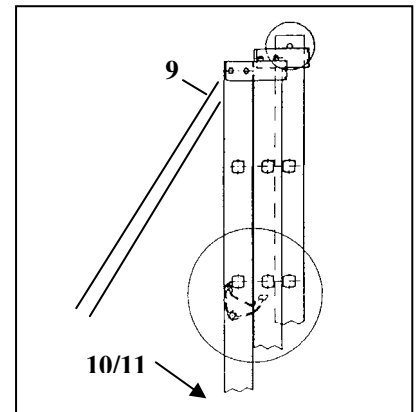


Abb. 1

Pos	Benennung	Abmessung	Stück
1	Fanghaken kpl.		1
2	Buchse	$\varnothing 14 \times \varnothing 10,5 \times 22,5$	2
3	Schraube	DIN 931 M10x40	2
4	Schraube	DIN7985 M 6x45	1
5	Scheibe	DIN 125 $\varnothing 10,6$	2
6	Scheibe	DIN 125 $\varnothing 6,4$	1
7	Mutter	DIN 985 M6	1
8	Federring	DIN 127 A10	2
9	Stützenlager re./li.		2
10	Stützenauflage	grau	4
11	Blindniet	$\varnothing 5,0 \times 9,5$	8
12	Klebeschild - Handhabung des Auszugseiles		1

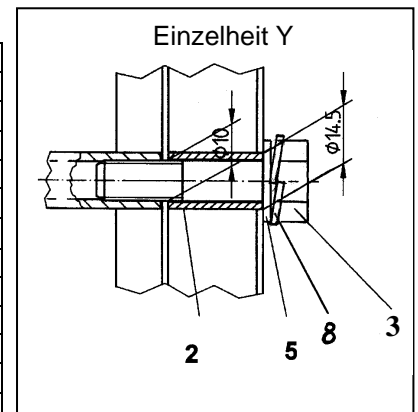


Abb. 2

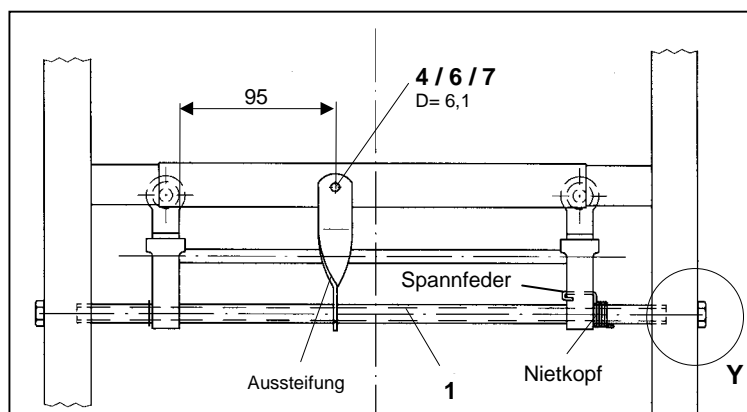


Abb. 3

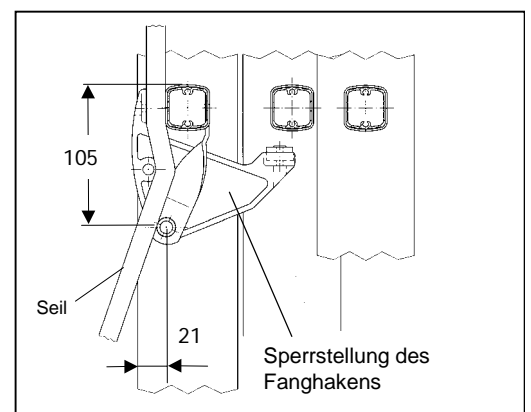


Abb. 4

2.5 Einfach geschlagenes Kunststoff-Auszugseil muß durch ein spiralflochtenes Perlonseil (siehe DIN 14715 Teil 2/ 1990), **HACA-** Bestell-Nr. 00220, ersetzt werden, um die Funktion des Sicherheits-Fanghakens zu gewährleisten. Bitte separat bestellen.

2.6 Auszugseil zwischen der Querstange des Fanghakens und den Sprossen durchführen (siehe Abb.4).

3. Warnhinweis!

Diese Sicherheitseinrichtung ist nur für den Notfall gedacht!

Eine Notsituation bzw. einen Fangvorgang nicht mutwillig herbeiführen!

Nach jedem erfolgten Fangvorgang ist die Leiter von einem Sachkundigen auf Schäden zu überprüfen, - erst dann kann die Leiter wieder freigegeben werden.

Für die richtige Handhabung haben wir ein Klebeschild beige packt, das in Augenhöhe auf die Holm-Innenseite der Unterleiter geklebt werden muss. (Klebestelle vorher sorgfältig säubern).

4. Prüfung

In Gebrauchsstellung muß der Sicherheits-Fanghaken bei entlastetem Seil selbsttätig in die Sperrstellung schwenken.

Hinweis:

Auf die Leichtgängigkeit des Fanghakens achten, bei Bedarf ölen.

Die Federspannung kann durch Verdrehen der Achse bei gelockerten Schrauben (Pos.3 in Abb.2) verändert werden.

Prüfen der richtigen Federspannung:

Leiter auf das untere Leiterteil legen (siehe Abb. 5). Seil anheben, damit es nicht mit dem Gewicht auf der Querstange des Fanghakens liegt. Den Fanghaken leicht gegen die Sprosse drücken. Anschl. langsam absenken lassen. Eine optimale Federspannung ist gewährleistet, wenn der Abstand zwischen Sprosse und Gummipuffer des Fanghakens 20 mm beträgt.

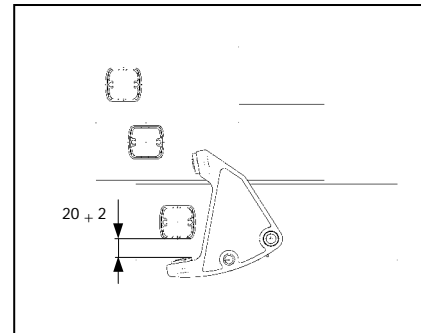


Abb. 5