

Kontrollblatt für 1 x A Steckleiterteil + 3 x B Steckleiter

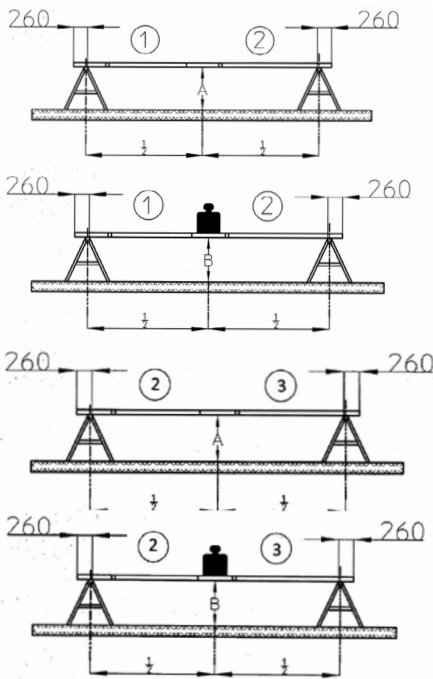


HACA LEITERN

Deutsch

| | | | |
|-------------------------|--|---------------|------------|
| Datum: | | Blatt: | von |
| Inventar-Nummer: | | | |
| Hersteller: | | | |
| Fahrzeug: | | | |
| Inbetriebnahme: | | | |
| Standort: | | | |
| Leitertyp: | | | |

Belastungsprüfung:



Das A-Teil wird mit der Zahl 1 gekennzeichnet, die drei zusätzlichen B-Teile werden mit den Zahlen 2, 3 und 4 beschriftet. Die zwei Leiterteile 1 und 2 werden zusammengesteckt und waagrecht auf zwei Böcke gelegt. Die zwei Böcke werden im Abstand von 260 mm vom Ende der Holme aufgestellt. Anschließend wird der Abstand A von einem Punkt in der Mitte der freitragenden Länge bis zu einem lotrecht darunterliegenden Punkt am Boden gemessen.

In der Mitte zwischen den beiden Böcken wird nun eine Last von 80 kg auf die Leiterteile aufgebracht. Anschließend wird der Abstand B von einem Punkt in der Mitte der freitragenden Länge bis zu einem lotrecht darunter liegenden Punkt am Boden gemessen. Teil 1 wird entnommen.

Teil 2 wird mit Teil 3 zusammengesteckt und waagrecht auf zwei Böcke gelegt. Die zwei Böcke werden im Abstand von 260 mm vom Ende der Holme aufgestellt. Anschließend wird der Abstand A von einem Punkt in der Mitte der freitragenden Länge bis zu einem lotrecht darunter liegenden Punkt am Boden gemessen.

In der Mitte zwischen den beiden Böcken wird nun eine Last von 80 kg auf die Leiterteile aufgebracht. Anschließend wird der Abstand B von einem Punkt in der Mitte der freitragenden Länge bis zu einem lotrecht darunter liegenden Punkt am Boden gemessen.

Messwert A1: _____ mm - Messwert B1: _____ mm = _____ mm

Differenz der vorhergehenden Prüfung: _____ mm

Messwert A2: _____ mm - Messwert B2: _____ mm = _____ mm

Differenz der vorhergehenden Prüfung: _____ mm

Die Leitern sind betriebssicher wenn die Differenz zwischen den Meßwerten A und B bei Leichtmetall max. 60 mm, bei Holzleitern max. 75 mm beträgt. Die Werte für die Durchbiegung nicht mehr als ± 25 mm bei gleicher Kombination der Leiterteile (Leiterteile gekennzeichnet) von denen der vorherigen Prüfung abweichen.

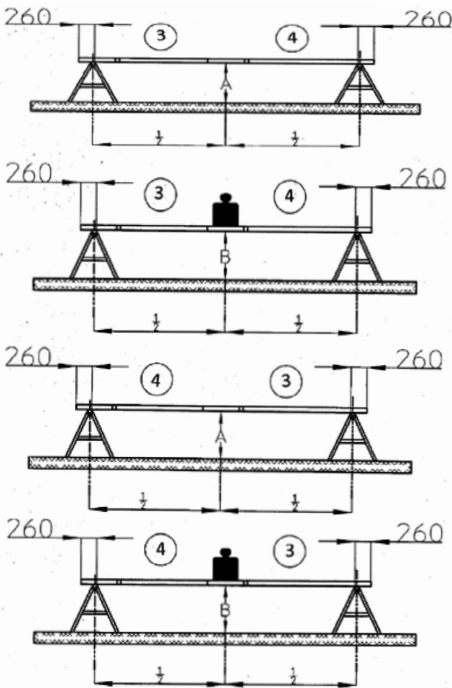
An den oben genannten Steckleitern wurde die regelmäßige Belastungsprüfung gemäß dem DGUV Grundsatz 305-002 mit folgendem Ergebnis durchgeführt:

Ergebnis: i.O. nicht i.O. _____

Leitern die beschädigt sind oder Mängel aufweisen bzw. nicht mehr gebrauchssicher erscheinen sind der Benutzung zu entziehen. Diese Leitern dürfen erst nach sachgerechter Instandsetzung, wenn die ursprüngliche Festigkeit wieder hergestellt und sicheres Begehen gewährleistet ist, zur Benutzung bereitgestellt werden. Leitern die nicht den Vorschriften entsprechen müssen der Benutzung entzogen werden.

| | | | |
|-------------------------|--|---------------|------------|
| Datum: | | Blatt: | von |
| Inventar-Nummer: | | | |
| Hersteller: | | | |
| Fahrzeug: | | | |
| Inbetriebnahme: | | | |
| Standort: | | | |
| Leitertyp: | | | |

Belastungsprüfung:



Zwei Leiterteile (bezeichnet mit 3 und 4) werden zusammengesteckt und waagrecht auf zwei Böcke gelegt. Die zwei Böcke werden im Abstand von 260 mm vom Ende der Holme aufgestellt. Anschließend wird der Abstand A von einem Punkt in der Mitte der freitragenden Länge bis zu einem lotrecht darunter liegenden Punkt am Boden gemessen.

In der Mitte zwischen den beiden Böcken wird nun eine Last von 80 kg auf die Leiterteile aufgebracht. Anschließend wird der Abstand B von einem Punkt in der Mitte der freitragenden Länge bis zu einem lotrecht darunter liegenden Punkt am Boden gemessen. Anschließend sind die beiden Leiterteile in umgekehrter Reihenfolge wieder zusammenzustecken und die Prüfung ist zu wiederholen.

Zwei Leiterteile (bezeichnet mit 4 und 3) werden zusammengesteckt und waagrecht auf zwei Böcke gelegt. Die zwei Böcke werden im Abstand von 260 mm vom Ende der Holme aufgestellt. Anschließend wird der Abstand A von einem Punkt in der Mitte der freitragenden Länge bis zu einem lotrecht darunter liegenden Punkt am Boden gemessen.

In der Mitte zwischen den beiden Böcken wird nun eine Last von 80 kg auf die Leiterteile aufgebracht. Anschließend wird der Abstand B von einem Punkt in der Mitte der freitragenden Länge bis zu einem lotrecht darunter liegenden Punkt am Boden gemessen.

Messwert A1: _____ mm - Messwert B1: _____ mm = _____ mm

Differenz der vorhergehenden Prüfung: _____ mm

Messwert A2: _____ mm - Messwert B2: _____ mm = _____ mm

Differenz der vorhergehenden Prüfung: _____ mm

Die Leitern sind betriebssicher wenn die Differenz zwischen den Meßwerten A und B bei Leichtmetall max. 60 mm, bei Holzleitern max. 75 mm beträgt. Die Werte für die Durchbiegung nicht mehr als ± 25 mm bei gleicher Kombination der Leiterteile (Leiterteile gekennzeichnet) von denen der vorherigen Prüfung abweichen.

An den oben genannten Steckleitern wurde die regelmäßige Belastungsprüfung gemäß dem DGUV Grundsatz 305-002 mit folgendem Ergebnis durchgeführt:

Ergebnis: i.O. nicht i.O. _____

Leitern die beschädigt sind oder Mängel aufweisen bzw. nicht mehr gebrauchssicher erscheinen sind der Benutzung zu entziehen. Diese Leitern dürfen erst nach sachgerechter Instandsetzung, wenn die ursprüngliche Festigkeit wieder hergestellt und sicheres Begehen gewährleistet ist, zur Benutzung bereitgestellt werden.
Leitern die nicht den Vorschriften entsprechen müssen der Benutzung entzogen werden.



| | | | |
|-------------------------|--|---------------|------------|
| Datum: | | Blatt: | von |
| Inventar-Nummer: | | | |

Sichtprüfung:

| | | | |
|--|-------------------------------|------------------------------------|-------|
| Leiterholme und Sprossen auf Risse, Absplitterungen, starke Verformung bzw. Abnutzung kontrollieren. | <input type="checkbox"/> i.O. | <input type="checkbox"/> nicht i.O | _____ |
| Verbindung zwischen Holm und Sprosse auf Festigkeit kontrollieren. | <input type="checkbox"/> i.O. | <input type="checkbox"/> nicht i.O | _____ |
| Alle Schraub- und Nietverbindungen auf Festigkeit kontrollieren. | <input type="checkbox"/> i.O. | <input type="checkbox"/> nicht i.O | _____ |
| Schweißnähte auf Risse oder auffällige Mängel kontrollieren. | <input type="checkbox"/> i.O. | <input type="checkbox"/> nicht i.O | _____ |
| Korrosion an tragenden Bauteilen kontrollieren bzw. entfernen. | <input type="checkbox"/> i.O. | <input type="checkbox"/> nicht i.O | _____ |
| Fluchthaltigkeit der Leiter auf Verwindungen und Verbiegungen kontrollieren. | <input type="checkbox"/> i.O. | <input type="checkbox"/> nicht i.O | _____ |
| Sprossenbeläge auf Beschädigungen kontrollieren. | <input type="checkbox"/> i.O. | <input type="checkbox"/> nicht i.O | _____ |
| Leiterfüße auf starke Abnutzung oder andere Mängel kontrollieren. | <input type="checkbox"/> i.O. | <input type="checkbox"/> nicht i.O | _____ |
| Kennzeichnung vorhanden. | <input type="checkbox"/> i.O. | <input type="checkbox"/> nicht i.O | _____ |
| Die Federbolzen der Leitern auf Funktion, Beschädigungen und guten Federdruck kontrollieren. | <input type="checkbox"/> i.O. | <input type="checkbox"/> nicht i.O | _____ |
| Steckkästen auf Beschädigungen und richtige Befestigung kontrollieren. | <input type="checkbox"/> i.O. | <input type="checkbox"/> nicht i.O | _____ |
| Führungen und Beschläge auf Beschädigung kontrollieren. | <input type="checkbox"/> i.O. | <input type="checkbox"/> nicht i.O | _____ |
| Anschläge auf vorhanden sein und festen Sitz kontrollieren. | <input type="checkbox"/> i.O. | <input type="checkbox"/> nicht i.O | _____ |

An dem oben genannten Steckleiter-Verbindungsteil wurde die regelmäßige Belastungs- und Sichtprüfung gemäß dem DGUV Grundsatz 305-002 mit folgendem Ergebnis durchgeführt:

- Die Steckleiter ist betriebssicher und darf weiter eingesetzt werden.
- Die Steckleiter ist nicht betriebssicher und darf nicht weiter eingesetzt werden.

Prüfer: _____ Unterschrift: _____ Datum: _____