

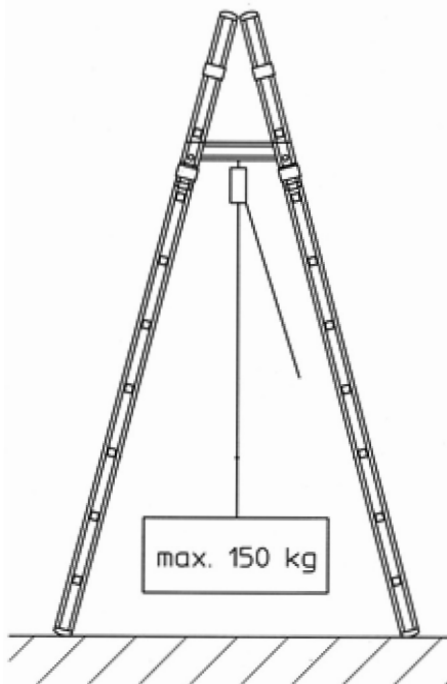
Kontrollblatt Verbindungsteil



HACA LEITERN

Datum:		Blatt:	von
Inventar-Nummer:			
Hersteller:			
Fahrzeug:			
Inbetriebnahme:			
Standort:			
Leitertyp:			

Belastungsprüfung:



Steckleiter gemäß Vorschrift aufstellen. Leiterteile gegen Umstürzen sichern. Hebevorrichtung in die Bohrung des Steckleiter-Verbindungsteils einhängen. Ein Gewicht von 150 kg unten zwischen die Steckleitern stellen. Gewicht mit der Hebevorrichtung anheben, ca. 1 Minute warten. Gewicht, Hebevorrichtung und Steckleiterteile entfernen. Sichtprüfung am Steckleiter-Verbindungsteil durchführen.

Das Steckleiter - Verbindungsteil ist betriebssicher, wenn nach der Belastung weder Schäden noch bleibende Formänderungen feststellbar sind.

An dem oben genannten Steckleiter - Verbindungsteil wurde die regelmäßige Belastungsprüfung gemäß dem DGUV Grundsatz 305-002 mit folgendem Ergebnis durchgeführt:

Ergebnis: **i.O.** **nicht i.O.** _____

Leitern die beschädigt sind oder Mängel aufweisen bzw. nicht mehr gebrauchssicher erscheinen sind der Benutzung zu entziehen. Diese Leitern dürfen erst nach sachgerechter Instandsetzung, wenn die ursprüngliche Festigkeit wieder hergestellt und sicheres Begehen gewährleistet ist, zur Benutzung bereitgestellt werden.

Leitern die nicht den Vorschriften entsprechen müssen der Benutzung entzogen werden.

Datum:		Blatt:	von
Inventar-Nummer:			

Sichtprüfung:

Holme und Sprossen auf Risse, Absplitterungen, starke Verformung bzw. Abnutzung kontrollieren.	<input type="checkbox"/> i.O.	<input type="checkbox"/> nicht i.O	_____
Alle Schraub- und Nietverbindungen auf Festigkeit kontrollieren.	<input type="checkbox"/> i.O.	<input type="checkbox"/> nicht i.O	_____
Schweißnähte auf Risse oder auffällige Mängel kontrollieren.	<input type="checkbox"/> i.O.	<input type="checkbox"/> nicht i.O	_____
Korrosion an tragenden Bauteilen kontrollieren bzw. entfernen.	<input type="checkbox"/> i.O.	<input type="checkbox"/> nicht i.O	_____
Verbindungsteil auf Verwindungen und Verbiegungen kontrollieren.	<input type="checkbox"/> i.O.	<input type="checkbox"/> nicht i.O	_____
Leiterfüße auf starke Abnutzung oder andere Mängel kontrollieren.	<input type="checkbox"/> i.O.	<input type="checkbox"/> nicht i.O	_____
Kennzeichnung vorhanden.	<input type="checkbox"/> i.O.	<input type="checkbox"/> nicht i.O	_____
Die Federbolzen auf Funktion, Beschädigungen und festen Sitz kontrollieren.	<input type="checkbox"/> i.O.	<input type="checkbox"/> nicht i.O	_____
Beschläge auf Beschädigung kontrollieren.	<input type="checkbox"/> i.O.	<input type="checkbox"/> nicht i.O	_____
Anschläge auf festen Sitz und Beschädigung kontrollieren.	<input type="checkbox"/> i.O.	<input type="checkbox"/> nicht i.O	_____

An dem oben genannten Steckleiter-Verbindungsteil wurde die regelmäßige Belastungs- und Sichtprüfung gemäß dem DGUV Grundsatz 305-002 mit folgendem Ergebnis durchgeführt:

- Das Steckleiter-Verbindungsteil ist betriebssicher und darf weiter eingesetzt werden.
 Das Steckleiter-Verbindungsteil ist nicht betriebssicher und darf nicht weiter eingesetzt werden.

Prüfer: _____ Unterschrift: _____ Datum: _____