

**Montage- und Gebrauchsanweisung
für Typ 5920.02
HACA - Fenstergerüst**



**HACA
LEITERN**

Erst lesen - dann montieren!



Achtung: Bei nicht fachgerechter Montage besteht Lebensgefahr!

Sollten Sie Rückfragen bezüglich der Montage haben, wenden Sie sich bitte an unser Stammhaus in Bad Camberg.

1. Allgemeines

Das Fenstergerüst darf mit max. 150kg belastet werden. Das entspricht etwa einer Person inklusive Werkzeug.

Der Aufbau ist nur durch Personen durchzuführen, die sich mit dieser Aufbau- und Bedienungsanleitung ausreichend vertraut gemacht haben.

Es dürfen keine beschädigten Gerüstteile verwendet werden!

Der Einsatz des Fenstergerüsts ist nur an Fenstern und Bauten zulässig, bei denen absturzsichere Arbeitsplätze nicht vorhanden sind.

Der Benutzer muss sich bei Benutzung des Fensterstuhls zusätzlich mit einem Auffanggurt nach EN361, einem Verbindungsmittel nach EN354 oder einem Sicherheitsseil nach EN353-2 mit Bandfalldämpfer an einem Anschlagpunkt nach EN795 sichern. Als Anschlagpunkt kann auch eine mobile Sicherheits - Traverse nach EN795 Klasse B benutzt werden.

Die Benutzung ohne Persönliche Schutzausrüstung ist untersagt.

Es ist zu prüfen, ob die Fensterbank und die oberen oder unteren Anlegepunkte (Fensterrahmen und Mauerwerk) ausreichend tragfähig sind.

Oben und unten muss das Fenstergerüst mindestens 3cm anschlagen.

Das Fenstergerüst ist am Fußboden vorzumontieren und erst dann in die Fensteröffnung zustellen.

2. Aufbau

Plattform (1) aufklappen und auf gewünschte Standhöhe durch Ausschieben des Fußteiles (2) einstellen. Beide Rastbolzen (3) müssen vollständig einrasten!

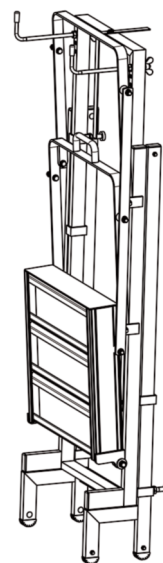


Abb.1 Fenstergerüst in Transportstellung

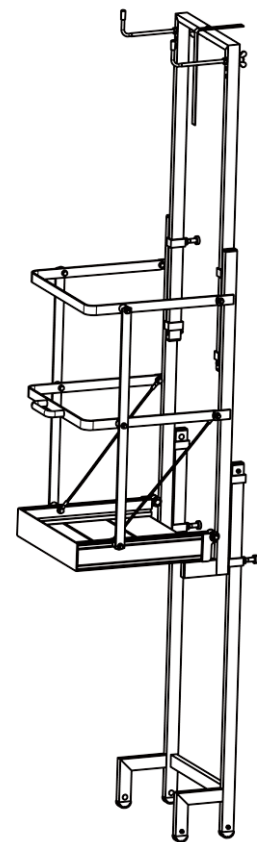


Abb.2 Fenstergerüst max. Länge

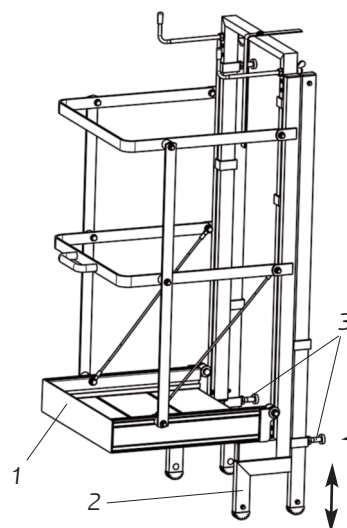


Abb.3 Fenstergerüst min. Länge



Warnung: Das Fenstergerüst ist kein Anschlagpunkt !

Fenstergerüst in die Fensteröffnung stellen und Kopfteil (4) so hoch wie möglich ausziehen. Der Kugelsperrbolzen (5) muss vollständig durchgesteckt und verriegelt sein!

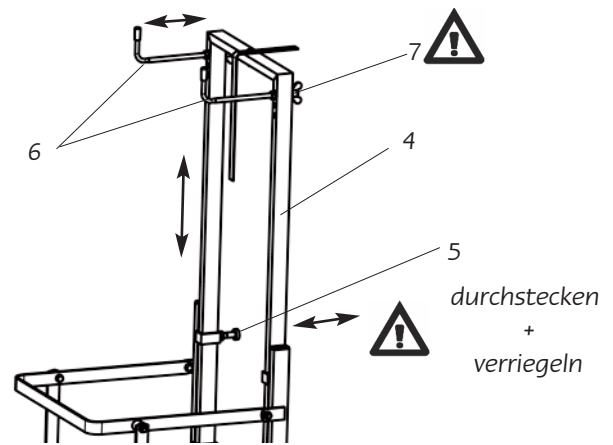
Anschläge (6) soweit ein- oder ausschieben, dass sie nach oben zeigen sich im oberen Mauerwerk einhaken. Das Fenstergerüst muss vertikal stehen. Ein vorhandenes Spiel ist durch die Justierung der Kontermutter und der Flügelmutter (7) abzustellen. Die Flügelmutter sind fest anzudrehen.

3. Kontrolle

Nach der BetrSichV §10 muss der Betreiber die Arbeitsmittel durch eine befähigte Person regelmäßig prüfen lassen. Die Häufigkeit der Prüfungen legt er durch die im §3 beschriebenen Gefährdungsbeurteilung fest.

Vor dem Benutzen des Fenstergerüsts ist zu prüfen:

- 1. Ob alle Rastbolzen (3,4) eingerastet, sowie beide Flügelmutter (7) fest angezogen sind!
- 2. Ob Fuß- und Kopfpunkte min. 3 cm am Blendrahmen des Fensters anliegen!
- 3. Ob die zusätzlichen Sicherungen gegen Absturz ordnungsgemäß verwendet und nach Herstellerangaben angelegt sind!



min.34
max.170

