

Montage- und Gebrauchsanweisung
für Typ 0910.3007 u. ä. 0930.6007 u. ä.
HACA - Haken und Flachhaken



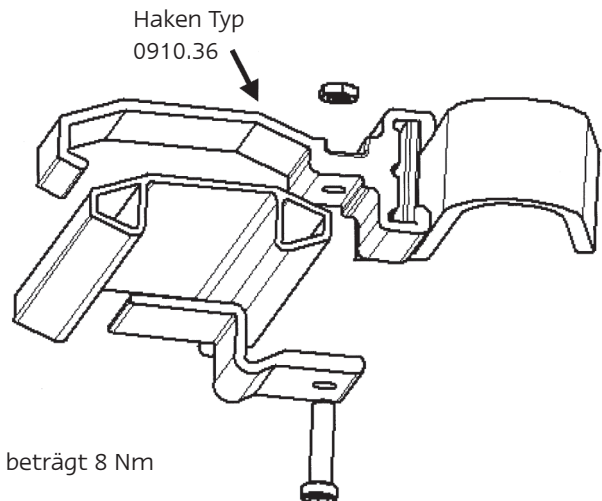
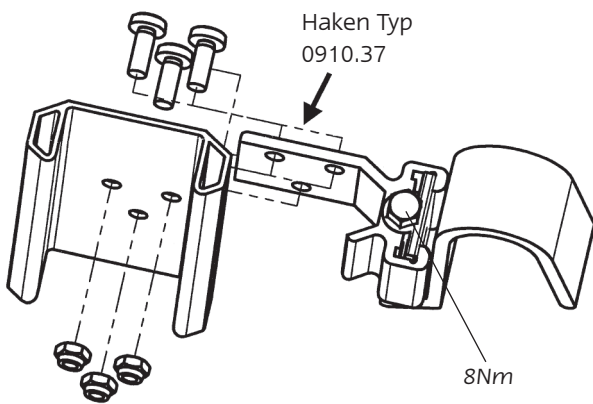
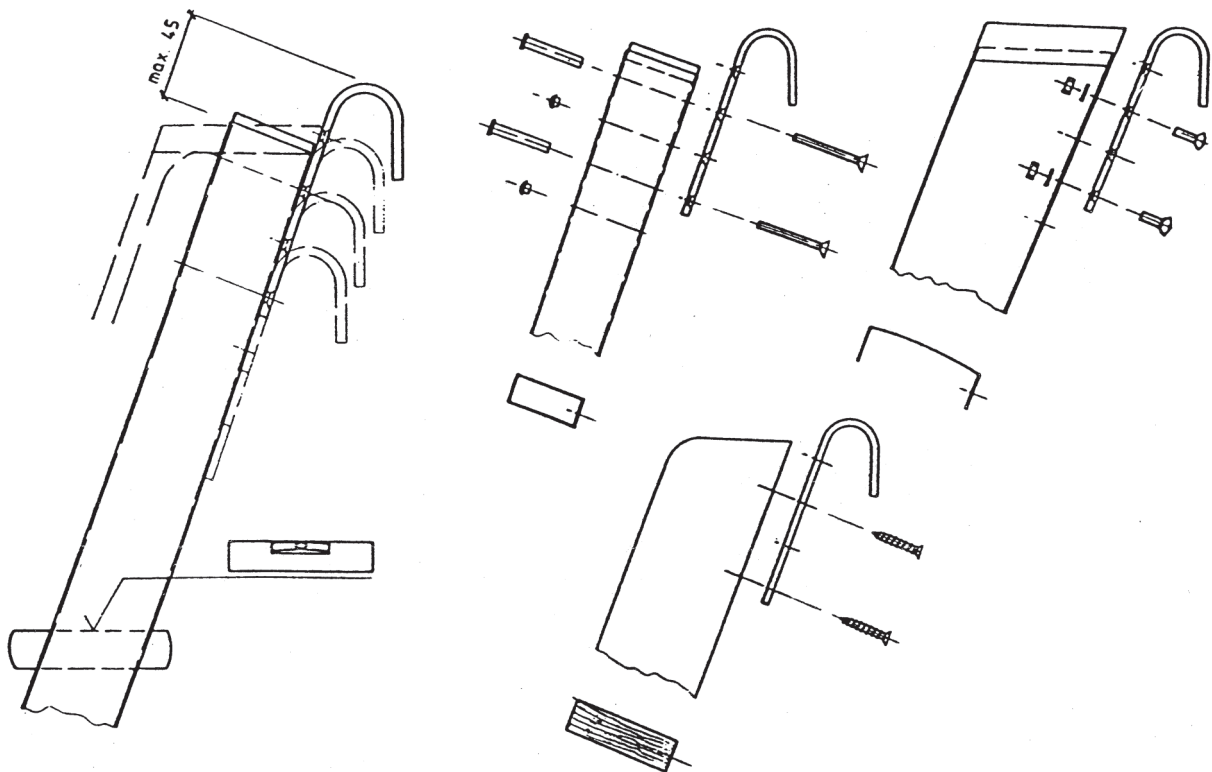
**HACA
LEITERN**



Erst lesen - dann gebrauchen!

Achtung: Bei nicht fachgerechtem Gebrauch besteht Lebensgefahr!

Sollten Sie Rückfragen bezüglich der Anwendung haben,
 wenden Sie sich bitte an unser Stammhaus in Bad Camberg.



Das Anzugsmoment beträgt 8 Nm