

**Montage- und Gebrauchsanweisung**  
**für Spreizsicherung Typ 0656.30 für**  
**HACA- Tritt Typ 6563**



**HACA**  
**LEITERN**



**Erst lesen - dann montieren!**

**Achtung: Bei nicht fachgerechter Montage besteht Lebensgefahr!**

Sollten Sie Rückfragen bezüglich der Montage haben,  
 wenden Sie sich bitte an unser Stammhaus in Bad Camberg.

**1. Allgemeines**

Erst nach Montage der Spreizsicherungen darf die oberste Stufe bestiegen werden. Beim Zusammenklappen müssen die Spreizsicherungen nach oben klappen.

**2. Montage**

Die Spreizsicherungen können links oder auch rechts verwendet werden. Es ist nur darauf zu achten, dass die Spreizsicherungen genau nach Abbildung 1 angeordnet werden. Es müssen vier Bohrungen  $\varnothing 6,5$  nach Abbildung 2 in die einzelnen Holme gesetzt werden. Danach die Schrauben mit U-Scheibe durch die vorgesehene Bohrung in den Holm stecken, Kunststoffscheibe, Spreizsicherung und U-Scheibe auf die Schraube aufstecken und mit Mutter zuerst fest verschrauben. Mutter anschließend wieder eine halbe Umdrehung öffnen, damit die Spreizsicherung beweglich bleibt. Dieser Vorgang ist bei allen vier Befestigungen zu wiederholen.

**3. Prüfung**

Den Tritt in Benutzerstellung bringen, dabei die Spreizsicherungen nach unten drücken. Zum Besteigen müssen die Spreizsicherungen gestreckt sein. Leitern und Zubehör sind regelmäßig auf ihren ordnungsgemäßen Zustand zu überprüfen.

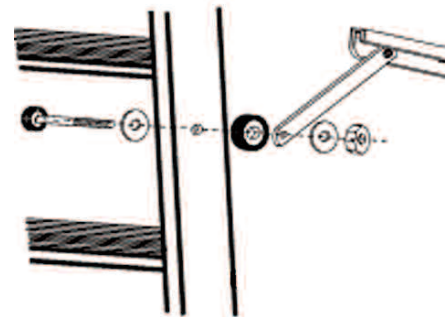


Abb. 1

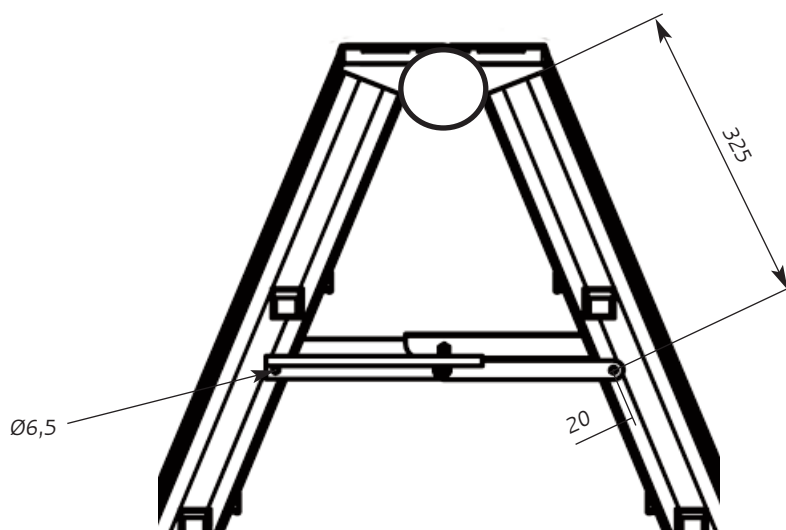


Abb. 2