

Montage- und Gebrauchsanweisung

für Typ 0767.0700.01 und für Typ 0767.0001.05

HACA – Geländer für Montagetritt 7671**HACA
LEITERN****Erst lesen – dann montieren!****Achtung: Bei nicht fachgerechter Montage besteht Lebensgefahr!**Sollten Sie Rückfragen bezüglich der Montage haben,
wenden Sie sich bitte an unser Stammhaus in Bad Camberg.**1. Geländer links/rechts****1.1 Lieferumfang**

- 1 Stck. Geländer
- 3 Stck. Schrauben M8x60 (Pos.1)
- 1 Stck Schraube M8 x 65 (Pos.2)
- 8 Stck. Unterlegscheiben
- 4 Stck. Muttern

1.2 Allgemeines

Das Geländer ist vorgesehen für Montagetritte,
Typ 7671 Gr. 2 – 5. Es kann an die rechte oder linke
Trittseite montiert werden. Die Befestigungsbohrun-
gen müssen nach Skizzen ausgeführt werden.

1.3 Montage**1.3.1 Bei Bestellung eines Trittes mit Geländer**

Bei Bestellung eines Trittes mit Geländer sind die Be-
festigungsbohrungen am Tritt werkseitig bereits
vorgebohrt. Das Geländer muss nach Punkt 1.3.2
montiert werden.

1.3.2 Tritt mit Geländer zum Nachrüsten

Geländer erst probeweise, bzw. zum besseren Ver-
ständnis, an der rechten oder linken Trittseite anhan-
ten. Das Geländer wird mit je 2 Stck. Schrauben an
den Holmen und Stützen montiert. Die Bohrungen
sind nach Abb.3 anzureißen, zu körnern und mit
einem $\varnothing 9$ mm Bohrer zu bohren.

Das Geländer wird mit den Schrauben, Unterleg-
scheiben und Muttern befestigt. Das Anzugsdreh-
moment ist 16Nm.

1.4 Kontrolle

Leitern und Zubehör sind regelmäßig auf ihren ord-
nungsgemäßen Zustand zu überprüfen.
Kontrollblätter erhalten Sie auf Anforderung kosten-
los.

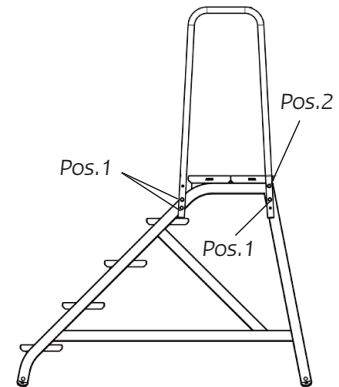
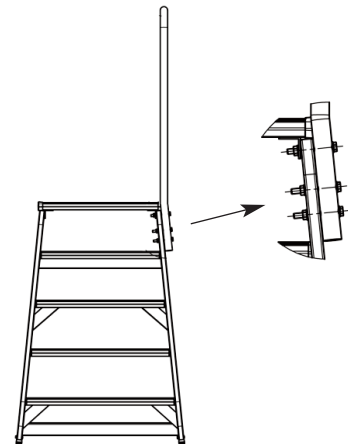
Abb.1 7671 mit Handlauf rechts
montiert

Abb.2

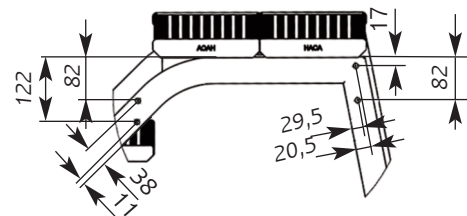


Abb.3 Bohrbild



**Es ist darauf achten, dass das
Geländerrohr beim Anziehen der
Schrauben nicht verformt wird.**

2. Geländer stirnseitig

2.1 Lieferumfang

2 Rohre (L = 465 mm)

4 Rohrverbinder T-Stücke (2-schalig)

2.2 Allgemeines

Das stirnseitige Geländer ist vorgesehen für die Montage der Typ 7671.00.03 Gr. 3 – 5. Wird das stirnseitige Geländer montiert, muss zuerst das linke und rechte Geländer montiert werden.

2.3 Montage

Das stirnseitige Geländer wird mit den 4 Rohrverbinder T-Stücken an den beiden seitlichen Geländern befestigt (siehe Abb.4 und 5).

Anzugsmoment der Klemmschrauben ~ 8 Nm.

2.4 Kontrolle

Leitern und Zubehör sind regelmäßig auf ihren ordnungsgemäßen Zustand zu überprüfen. Kontrollblätter erhalten Sie auf Anforderung kostenlos.



Unbedingt darauf achten, dass die Klemmschrauben nicht überdreht werden.

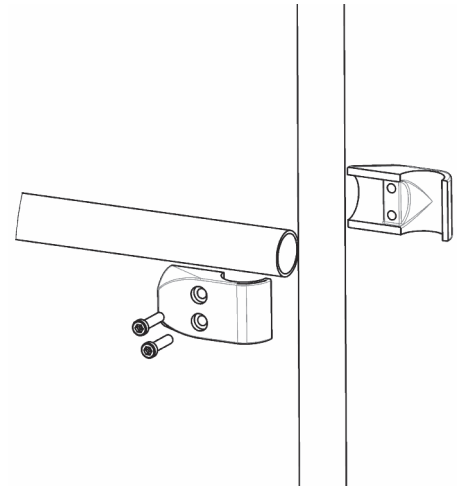


Abb. 4

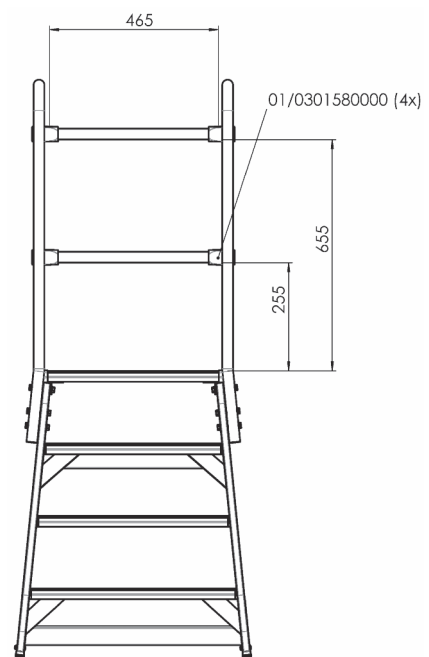


Abb. 5