

Montageanweisung

für Typ 0675.63.11

HACA - Hub-Rollbeschlag

**HACA
LEITERN****Erst lesen - dann montieren!****Achtung: Bei nicht fachgerechter Montage besteht Lebensgefahr!**

Sollten Sie Rückfragen bezüglich der Montage haben,
wenden Sie sich bitte an unser Stammhaus in Bad Camberg.

1. Allgemeines

Mit dem Rollbeschlag kann die Leiter/der Tritt wie eine Schubkarre verfahren werden.

2. Montage

Leiter/ Tritt in Benutzungsstellung aufstellen, Hubrollen auf Stützteil aufstecken und mit Schrauben, Distanzröhrchen (Distanzröhrchen nur bei 45 mm Stützteilprofil verwenden) und Mutter lose befestigen. Das Einstellen des Bodenabstandes nach Skizze sollte zweckmäßigerweise unter Zuhilfenahme eines geeigneten Distanzklötzchens geschehen.

Das Anzugsdrehmoment beträgt 10Nm.

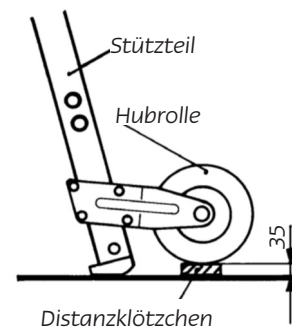


Abb.1 Allgemeine Montage

2.1 Montage am Tritt Typ 2550, 2556

Zur Montage muss das Stützteil für die mittlere Schraubenverbindung mit einem \varnothing 6,5mm Bohrer vorgebohrt werden. Dazu wird der Hubrollenbeschlag, bis auf die mittlere Schraubenverbindung, lose vormontiert, über den Holm gesteckt und gegen die Quertraverse geschoben. Bohrung anzeichnen, Hubrollenbeschlag wegschieben und den Holm durchbohren. Danach den Hubrollenbeschlag erneut ausrichten und die fehlenden Schraubenverbindung ergänzen.

Das Anzugsmoment beträgt 10 Nm.

3. Kontrolle

Leitern und Zubehör sind regelmäßig auf ihren ordnungsgemäßen Zustand zu überprüfen.

Kontrollblätter erhalten Sie von uns auf Anforderung kostenlos.

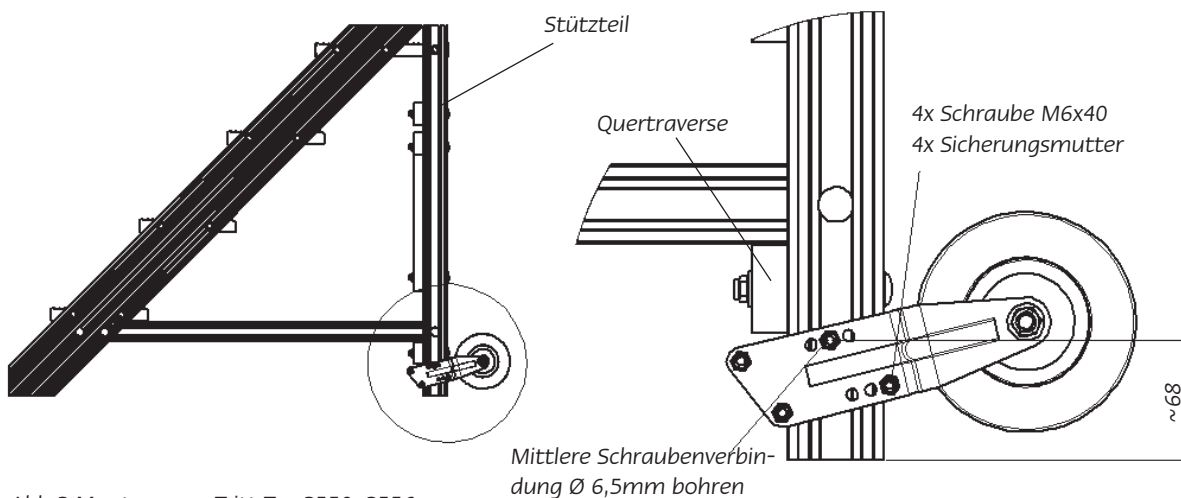


Abb.2 Montage am Tritt Typ 2550, 2556