

**Montage- und Gebrauchsanweisung**

für Typ 0861.10, Typ 0861.20 und Typ 0861.30  
**HACA - Handläufe für Leitern der »Lila Serie«**



# HACA LEITERN

**Erst lesen - dann montieren!****Achtung: Bei nicht fachgerechter Montage besteht Lebensgefahr!**

Sollten Sie Rückfragen bezüglich der Montage haben,  
 wenden Sie sich bitte an unser Stammhaus in Bad Camberg.

**1. Allgemeines**

Die Handläufe können gerade oder schräg nach außen geneigt montiert werden. Bei Neigung hat der Benutzer mehr Platz auf der Leiter. Handläufe können beidseitig oder nur einseitig montiert werden.

**2. Montage**

Leiter mit der Steigteilseite nach oben auf zwei Böcke legen. Handlaufstützen und Handlauf nach den entsprechenden Skizzen an die Leiter anklammern, Handlauf und Stützen ausrichten und Muttern anziehen.

Leitern und Zubehör sind regelmäßig auf ihren ordnungsgemäßen Zustand zu überprüfen. Kontrollblätter erhalten Sie auf Anforderung kostenlos.

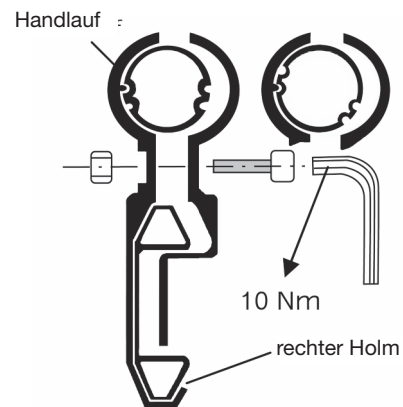


Abb. 1: Befestigung der Handlauf-Stützen

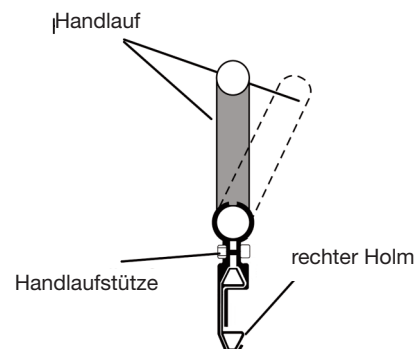


Abb. 2: Handlauf - gerade/schräg

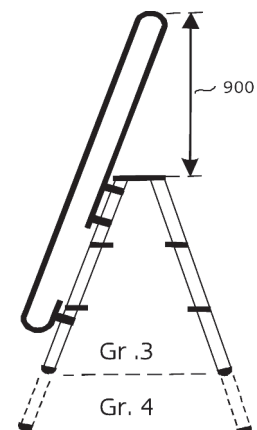


Abb. 3: Typ 8662 Klappleiter/Tritt

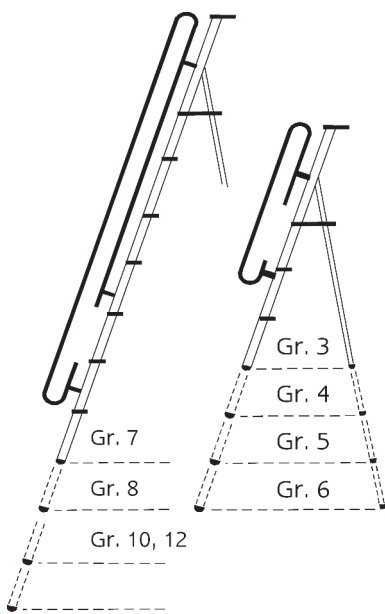


Abb. 4: Typ 8610 Stehleiter mit Sicherheitsbrücke

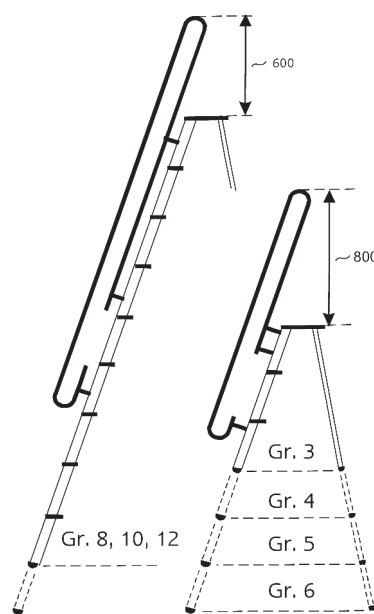


Abb. 5: Typ 8670 Doppelstufen-Stehleiter

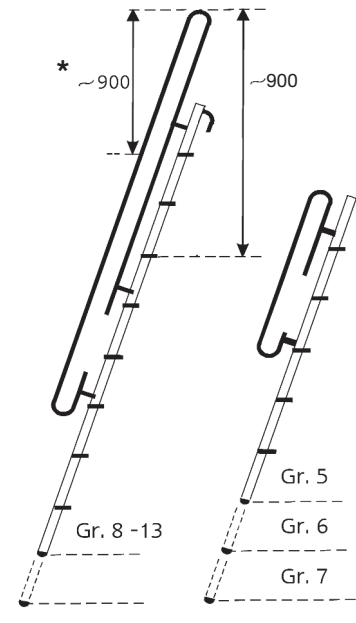


Abb. 6: Typ 8600/.30 Stufen-Anlegeleiter

\*Wird die Leiter zum Übersteigen genutzt (Einhängehaken), muß der Handlauf mit einem Abstand von ~ 900 mm ab der obersten Stufe montiert werden.

Handlauf Typ	Anzahl der Handlaufstützen	Leiter Typ	Leitergrößen												
			2	3	4	5	6	7	8	9	10	11	12	13	
0861.20	3	8664	-	■											
0861.10	2	8611	-	■	■	■	■		■	■					
0861.20	3		-								■		■		
0861.30	3		-									■		■	
0861.10	2	8671	-												
0861.20	3		-	■	■	■	■								
0861.30	3		-							■		■		■	
0861.10	2	8601/8601.30	-			■	■	■							
0861.20	3		-							■	■				
0861.30	3		-									■	■	■	■

Instructions for assembly

for type 0861.10, type 0861.20 and type 0861.30

HACA - handrails for ladders of the »Purple Series«



**Read before assembling!**

**Caution: Danger to life can result if not assembled correctly!**

Please contact our head office at Bad Camberg if you have any questions relating to assembly.

**1. General**

The handrails can be fixed straight or inclined to the outside. Assembly in an inclined way results in more space on the ladder for the user. Handrails can be fixed on both sides or only on one side.

**2. Assembly**

Put the ladder onto two racks ascending side up. Clamp the handrail and the bracket of the handrail to the ladder according to the thumbnail sketch. Adjust the handrail and the brackets and fix the nuts.

Ladders and accessories have to be checked regularly concerning their operative condition. On enquiry we will send you check lists for free.

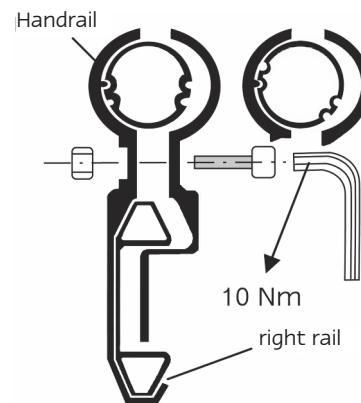


Fig. 1: Fixing the bracket of the handrail

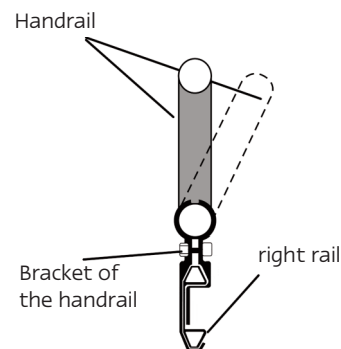


Fig. 2: handrail straight / inclined

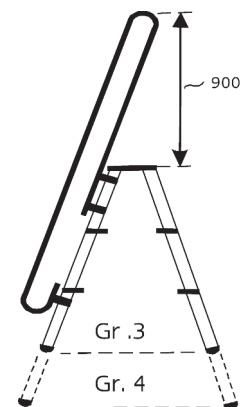


Fig. 3: type 8662 folding ladder /step

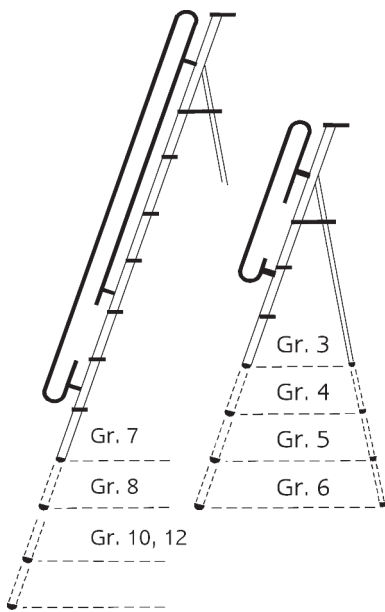


Fig. 4: type 8610 stepladder with safety bridge

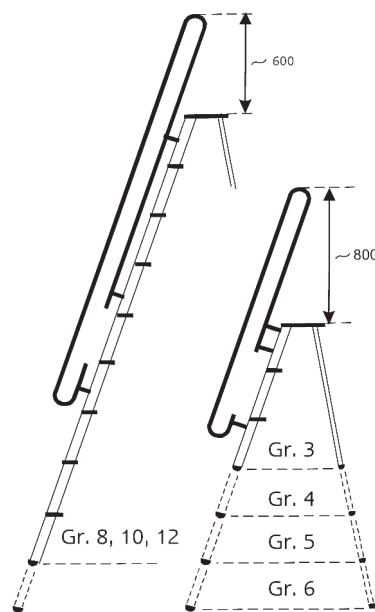


Fig. 5: type 8670 stepladder, both sided access

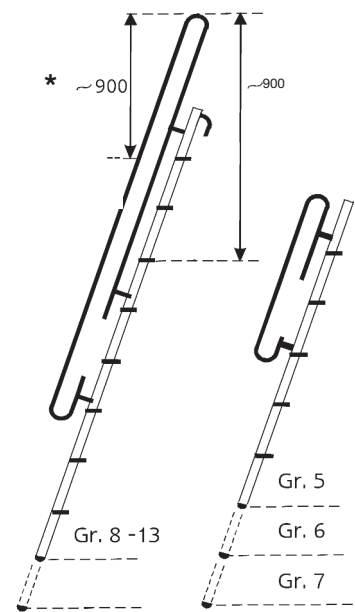


Fig. 6: type 8600/.30 leaning stepladder

\* If the ladder is used for transcending (clip-on hook) the handrail has to be assembled with a distance of ~ 900 mm above the top step.

handrail type	number of brackets	ladder type	ladder sizes												
			2	3	4	5	6	7	8	9	10	11	12	13	
0861.20	3	8664	-	■											
0861.10	2	8611	-	■	■	■	■								
0861.20	3		-					■	■						
0861.30	3		-								■			■	
0861.10	2	8671	-												
0861.20	3		-	■	■	■	■								
0861.30	3		-							■		■		■	
0861.10	2	8601/8601.30	-			■	■	■							
0861.20	3		-						■	■					
0861.30	3		-								■	■	■	■	■