

**Montage- und Gebrauchsanweisung
für Typ 01/0765 6630 00
HACA - Hubrollenbeschlag**



**HACA
LEITERN**



Erst lesen - dann montieren!

Achtung: Bei nicht fachgerechter Montage besteht Lebensgefahr!

Sollten Sie Rückfragen bezüglich der Montage haben,
wenden Sie sich bitte an unser Stammhaus in Bad Camberg.

1. Allgemeines

Die Hubrollenbeschläge sind zum nachträglichen Anbau an Tritte vom Typ 7656 bestimmt. Folgendes Werkzeug wird für die Montage benötigt:

- Bohrmaschine
- Bohrer Ø 6 mm
- Schraubenschlüssel 10 mm
- 2 x Schraubenschlüssel 17 mm
- Kreuzschlitz-Schraubendreher
- Stift zum Markieren

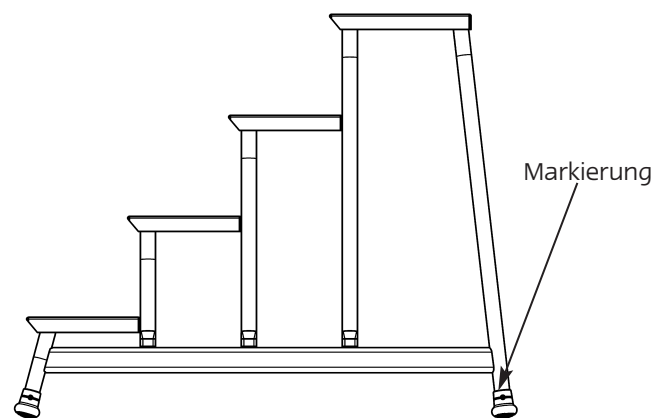


Abb. 1

2. Vorbereitung

Für die Montage der Hubrollen müssen die hinteren Füße des Trittes entfernt werden. Hierfür wird als erstes die Position des oberen Randes der Füße markiert (Abb. 1). Anschließend können die Füße demontiert werden. Nach der Montage der Hubrollen werden die Füße wieder eingebaut.

Die Hubrollen müssen vormontiert werden. Hierfür werden zuerst die Achsrohre in den Radkörper eingesteckt. Dann wird der Bügel leicht aufgebogen und das Rad eingesteckt. Danach wird die Sechskantschraube durchgesteckt und mit der Sechskantmutter verschraubt (Abb. 2).

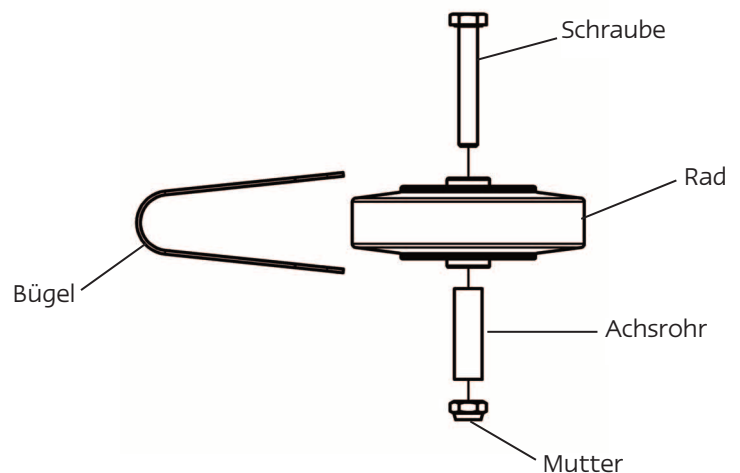


Abb. 2

Anzugsmoment: 47 Nm

3. Montage

Hubrollen auf die Rohre des Trittes aufschieben und ausrichten (Abb. 3). Die Rollen sollen dabei in der Längsachse des Trittes nach hinten zeigen. Die schräge Fläche des Bügels am Hubrollenbeschlag zeigt dabei nach oben.

Der Bügel muss oberhalb der Markierung liegen, damit später die FüÙe wieder montiert werden können.

Nach dem Ausrichten werden an jedem Beschlag zwei 6 mm Bohrungen von beiden Seiten gebohrt. Der Bügel dient hierbei als Bohrschablone.

Anschließend werden die Beschläge mit den beiliegenden 6 mm Schrauben und Muttern verschraubt.

Zum Schluss werden die FüÙe wieder aufgesteckt und verschraubt.

Anzugsmoment: 5 Nm

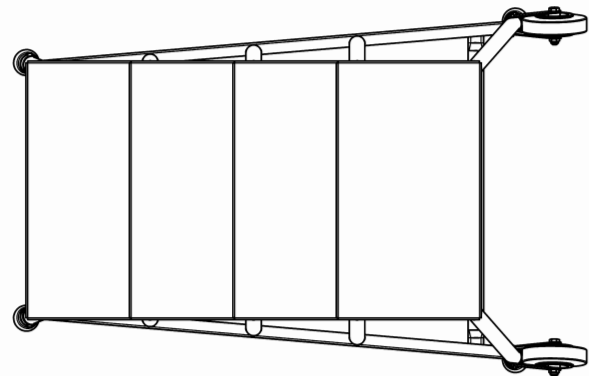
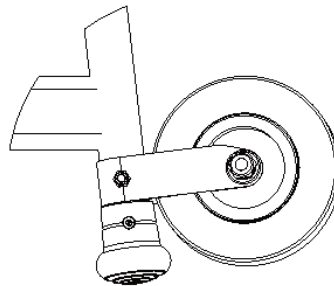


Abb. 3

Detail A :



4. Benutzung

Den Tritt an der untersten Stufe anheben, bis die Rollen Kontakt mit dem Boden haben und die hinteren FüÙe ausgehoben sind.

Der Tritt kann jetzt verfahren werden.

Während der Benutzung haben die Rollen keinen Kontakt zum Boden und der Tritt steht mit allen vier FüÙen auf.

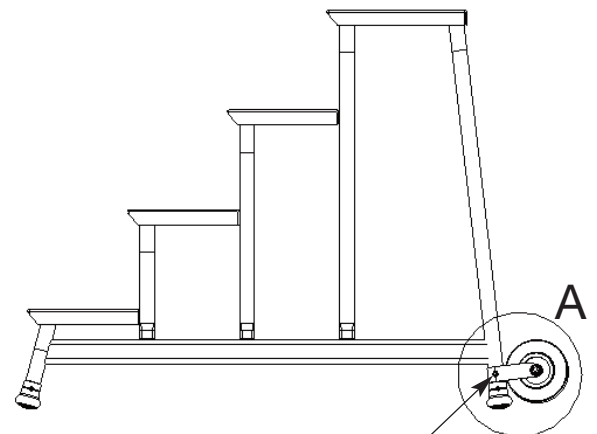


Abb. 4

Bügel beim Bohren gegen das Rohr drücken!