

**Montage- und Gebrauchsanweisung**  
**für Typ 0765.6050.00 links oder rechts verwendbar**  
**und für Typ 0765.6000.04 stirnseitig**  
**HACA – Geländer für Montagetritt 7656**



**HACA**  
**LEITERN**



**Erst lesen – dann montieren!**

**Achtung: Bei nicht fachgerechter Montage besteht Lebensgefahr!**

Sollten Sie Rückfragen bezüglich der Montage haben,  
 wenden Sie sich bitte an unser Stammhaus in Bad Camberg.

**1. Geländer links/rechts**

**1.1 Lieferumfang**

1 Stck. Geländer (links oder rechts verwendbar)  
 4 Stck. Doppelschellen

**1.2 Allgemeines**

Das Geländer ist vorgesehen für die Montagetritte Typ 7656 Gr. 3 – 5. Es kann wahlweise an die rechte oder linke Trittseite angeordnet werden. Die Befestigung muss, mit den dafür vorgesehenen Doppelschellen, nach Abb.1 ausgeführt werden.

**1.3 Montage (rechts dargestellt)**

Das Geländer erst probeweise, bzw. zum besseren Verständnis, an der rechten oder linken Trittseite anhalten. Nun kann das Geländer mit je 4 Stck. Doppelschellen an den Stützen befestigt werden (Anzugsmoment der Klemmschrauben 5 Nm).

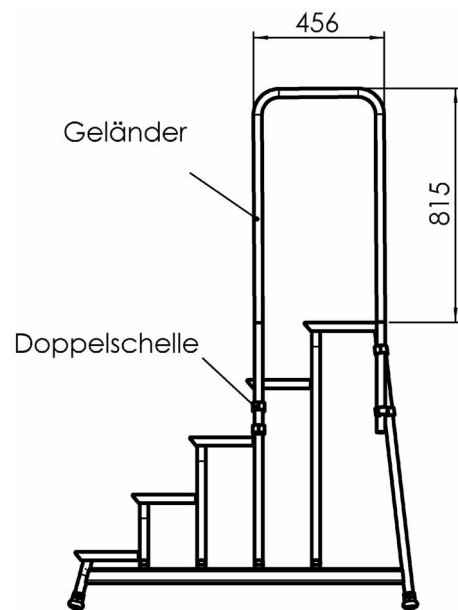


Abb. 1



**Unbedingt darauf achten, dass die Klemmschrauben nicht überdreht werden und die Schellen möglichst weit auseinander positioniert werden.**

Leitern und Zubehör sind regelmäßig auf ihren ordnungsgemäßen Zustand zu überprüfen.

Kontrollblätter erhalten Sie auf Anforderung kostenlos.

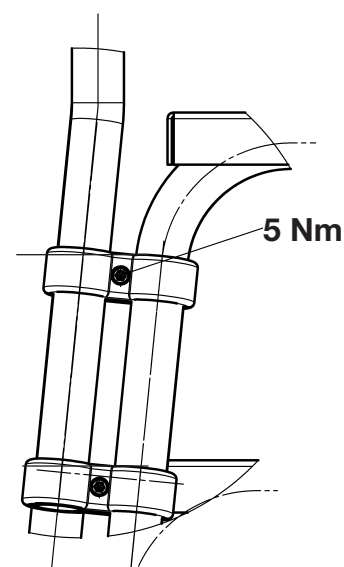


Abb. 2

## 2. Geländer stirnseitig

### 2.1 Lieferumfang

2 Rohre (L = 510 mm)

4 Rohrverbinder T-Stücke (2-schalig)

### 2.2 Allgemeines

Das stirnseitige Geländer ist vorgesehen für die Montagetritte Typ 7656 Gr. 3 - 5. Wird das stirnseitige Geländer montiert, muss zuerst das linke und rechte Geländer montiert sein.

### 2.3 Montage

Das stirnseitige Geländer wird mit den 4 Rohrverbinder T-Stücken an den beiden seitlichen Geländern befestigt (siehe Abb. 3 und 4).

**Anzugsmoment der Klemmschrauben 5 Nm).**



**Unbedingt darauf achten, dass die Klemmschrauben nicht überdreht werden.**

Leitern und Zubehör sind regelmäßig auf ihren ordnungsgemäßen Zustand zu überprüfen.

Kontrollblätter erhalten Sie auf Anforderung kostenlos.

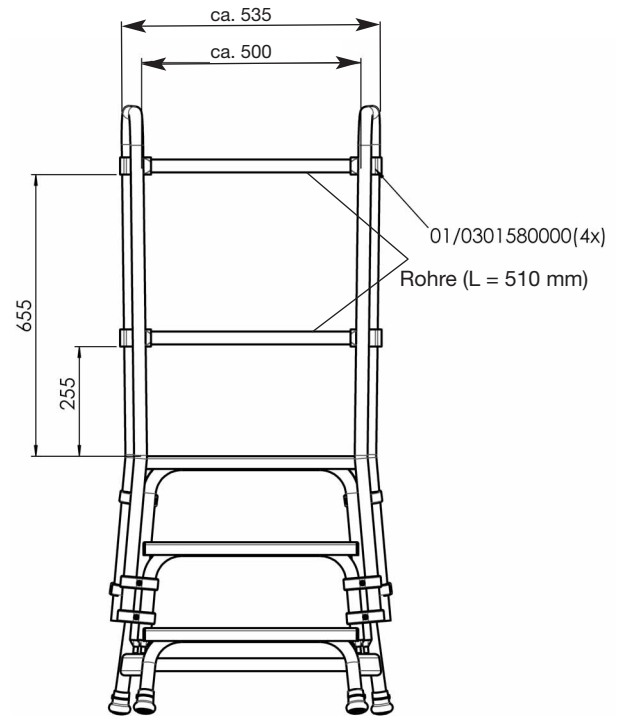


Abb. 3

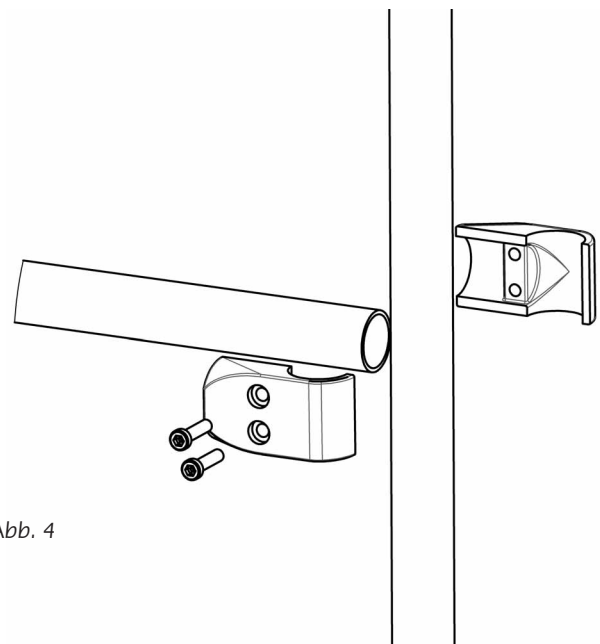


Abb. 4